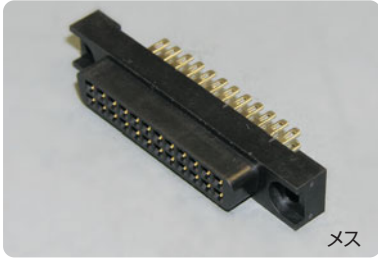


※使用部品の単品販売はしていません。

## ハンダタイプ(メス)



メス

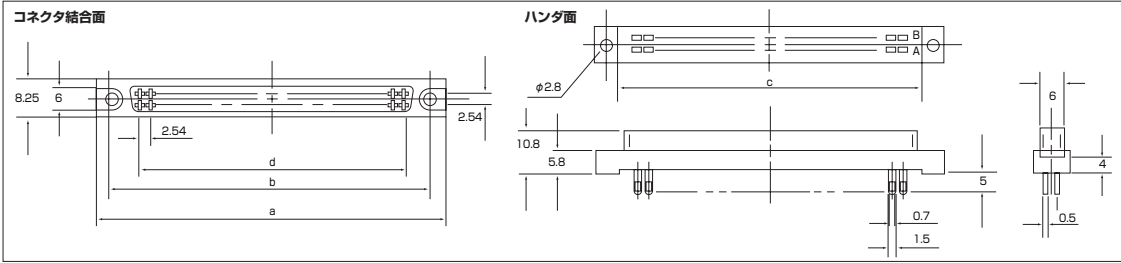
### 特長

- 富士通コンポーネント(株)のFCNシリーズコネクタです。
- 端子配列が2.54mmピッチのハンダ付け型コネクタです。

### 環境化学物質含有情報

六価クロム化合物	含有なし	水銀およびその化合物	含有なし
鉛およびその化合物	含有なし	カドミウム及びカドミウム化合物	含有なし
PBB(ポリプロモビフェニル)類及びPBDE(ポリプロモジフェニルエーテル)類			含有なし

### 寸法図



(単位 mm)

コネクタ芯数	a	b	c	d
24	49.16	43.66	38.16	27.94
40	69.48	63.98	58.48	48.26

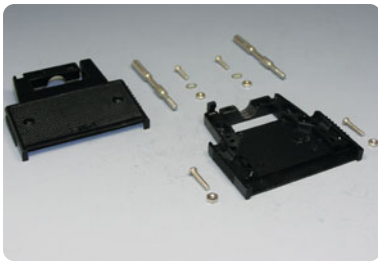
  

芯数	メーカー型番(富士通コンポーネント(株))
24	FCN-361J024-AU
40	FCN-361J040-AU

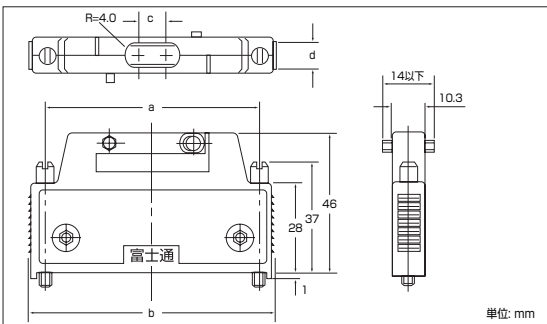
### 基本仕様

定格電流	DC3A以下
定格電圧	AC250V以下
耐電圧	AC500V(1分間)
絶縁抵抗	1000MΩ以上/DC500V
接触抵抗	15mΩ以下
使用温度	-55℃~+85℃

## フード



### 寸法図



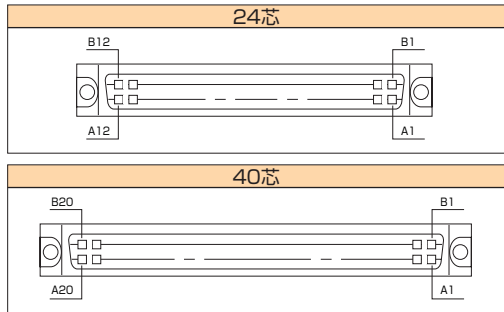
単位: mm

### 材料/仕上

絶縁体	ポリエステル
コンタクト	銅合金/金メッキ

### コンタクト配列図

メスコネクタを結合面から見た図です。



### 環境化学物質含有情報

六価クロム化合物	含有なし	水銀およびその化合物	含有なし
鉛およびその化合物	含有なし	カドミウム及びカドミウム化合物	含有なし
PBB(ポリプロモビフェニル)類及びPBDE(ポリプロモジフェニルエーテル)類			含有なし

(単位 mm)

コネクタ芯数	a	b	c	d
24	43.66	52.4	-	φ8
40	63.98	72.72	6	φ8

芯数	メーカー型番(富士通コンポーネント(株))
24	FCN-360C024-B
40	FCN-360C040-B