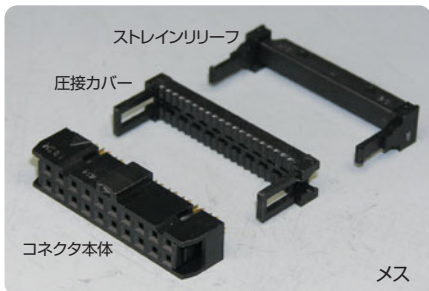


## 圧接タイプ(メス)



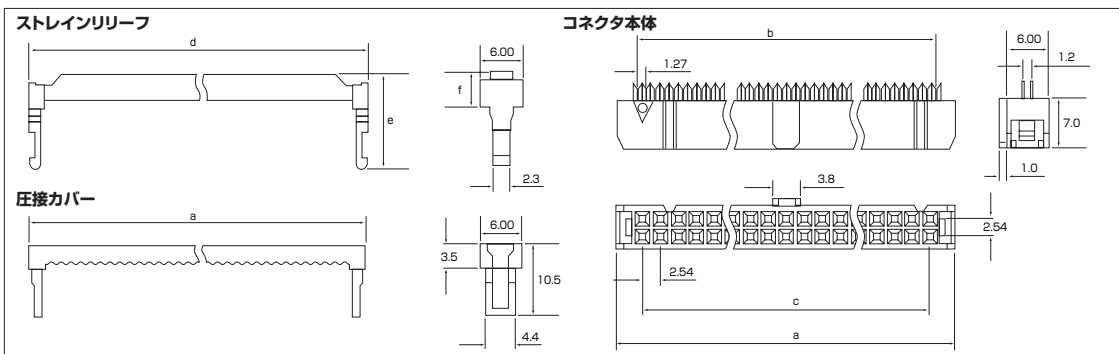
### 特長

- MIL規格に準拠した信頼性の高いピッチ2.54mmのコネクタです。
- 結線は圧接タイプです。

### 環境化学物質含有情報

六価クロム化合物	含有なし	水銀およびその化合物	含有なし
鉛およびその化合物	含有なし	カドミウム及びカドミウム化合物	含有なし
PBB(ポリブロモビフェニル)類及びPBDE(ポリブロモジフェニルエーテル)類			調査中

### 寸法図



(単位 mm)

コネクタ芯数	a±0.25	b±0.2	c±0.2	d±0.25	e±0.2	f±0.2	極性ガイド	極性キー溝
10	17.40	11.43	10.16	17.20	13.55	5.00	中央1つ	1つ
16	25.02	19.05	17.78	24.82	13.55	5.00		左右各1つ
20	30.10	24.13	22.86	29.90	13.55	5.00		
26	37.72	31.75	30.48	37.52	13.55	5.00		
34	47.88	41.91	40.64	47.68	13.55	5.00		
40	55.50	49.53	48.26	55.30	13.55	5.00		
50	68.20	62.23	60.96	68.40	13.45	4.85		

### 基本仕様

定格電流	1A以下
定格電圧	AC200V以下
耐電圧	AC500Vr.m.s (1分間)
絶縁抵抗	1000MΩ以上/DC500V
接触抵抗	15mΩ以下
使用温度	-40℃~+105℃

### 材料/仕上

絶縁体	PBT+30%ガラスファイバー (UL94V-0,黒)
コンタクト	銅合金/金メッキ

### コンタクト配列図

メスコネクタを結合面から見た図です。

