

商品番号 : CP-1262DE

フォーマットコンバータ (DVI-D 信号 ⇒ アナログ RGB 信号変換)



【概要】

フォーマットコンバータ CP-1262DE は、デジタル DVI-D 信号をパソコンのアナログ RGB 信号に変換するコンバータです。

このコンバータによって、DVI-D 出力を持つパソコンの映像出力を、アナログ RGB 入力(HD15pin)を持つディスプレイやプロジェクタなどに表示することができます。

しかも最大で WUXGA (1920×1200)@60Hz までの高解像度画像の変換が可能です。

【特徴】

- DVI-D 出力を持つパソコンの映像出力を、アナログ RGB 入力(HD15pin)を持つディスプレイやプロジェクタなどに表示することができます。
- アナログ RGB 信号の出力は 60Hz で最大 1920 x 1200 まで対応しています。
- プラグアンドプレイによる簡単なインストールです。

【接続例】

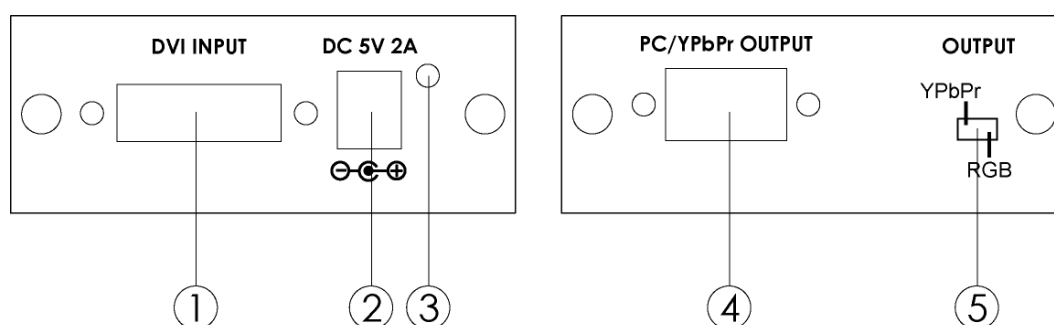


【仕様】

商品番号	CP-1262DE
適合規格	DVI 1.0
出力信号形式	アナログ RGB
入力信号形式	DVI-D シングルリンク ※DVI-D デュアルリンクおよび DVI-I や DVI-A には対応していません。
パソコン側接続コネクタ	DVI-D(24+1 ピン)、メスコネクタ
周辺機器側接続コネクタ	HD15 ピン(ミニ D-sub15 ピン)、メス
動作周波数	最大 165MHz
対応解像度(入出力)とリフレッシュレート(垂直同期周波数)	パソコン : VGA(640×480)@60Hz、 VGA(640×480)@72Hz、VGA(640×480)@75Hz、 VGA(640×480)@85Hz、SVGA(800×600)@60Hz、 SVGA(800×600)@72Hz、SVGA(800×600)@75Hz、 SVGA(800×600)@85Hz、XGA(1024×768)@60Hz、 XGA(1024×768)@70Hz、XGA(1024×768)@75Hz、 XGA(1024×768)@85Hz、SXGA(1280×1024)@60Hz、 SXGA(1280×1024)@75Hz、SXGA(1280×1024)@85Hz、 UXGA(1600×1200)@60Hz、 WUXGA(1920×1200)@60Hz(154MHz)
使用温度範囲	5～40°C
使用湿度範囲	20～90%RH(結露なきこと)
保存温度範囲	0～70°C
保存湿度範囲	5～95%RH(結露なきこと)
筐体寸法(コネクタ部を除く)	W76mm×D92mm×H30mm
付属品	AC アダプタ(5V-1A)

※本機は著作権保護技術 HDCP には対応していません。

【各部の名称とはたらき】



- ① DVI-D 入力コネクタ(メス、24+1ピン) :
DVI 出力コネクタを持つパソコンから DVI-D 信号を受信します。アナログ RGB 信号や DVI-I 信号や DVI-A 信号には対応していません。
- ② 5V DC 電源入力: 付属の AC アダプタを接続してください。
- ③ パワーLED
- ④ HD-15 D-Sub アナログ RGB 出力コネクタ:
パソコン用ディスプレイやプロジェクタなどのアナログ RGB 入力端子に接続します。
- ⑤ 出力フォーマットスイッチ:
このスイッチは「RGB」側に設定します。「YPbPr」側に設定したままでは正しく動作しませんのでご注意ください。
HD15 ピン RGB ケーブルを使って、本機のアナログ RGB 出力とパソコン用モニタまたはプロジェクタのアナログ RGB 入力端子とを接続します。

【ピンアサイン】



A. DVI input Pin Assignment.

Pin#	Function	Pin#	Function	Pin#	Function
1	TMDS D2-	9	TMDS D1-	17	TMDS D0-
2	TMDS D2+	10	TMDS D1+	18	TMDS D0+
3	TMDS D2 SHD	11	TMDS D1 SHD	19	TMDS D0 SHD
4	N.C.	12	N.C.	20	N.C.
5	N.C.	13	N.C.	21	N.C.
6	DDC CLOCK	14	POWER +5V	22	TMDS CLK SHD
7	DDC DATA	15	GND(DDC)	23	TMDS CLK+
8	RESERVED	16	H.P. DETECT	24	TMDS CLK-



B. Analog VGA output pin assignment when output switch set to RGB.

Part No.	Pin No.	Description (PC out)
DB15HD	1	RED
	2	GREEN
	3	BLUE
	4	GND
	5	GND (DDC-RETURN)
	6	GND-RED
	7	GND-GREEN
	8	GND-BLUE
	9	N.C
	10	GND-SYNC
	11	GND
	12	DDC-DATA
	13	H-SYNC
	14	V-SYNC
	15	DDC-CLOCK

【使用上の注意事項】

- 本機に入力できる DVI 信号は DVI-D のみです。DVI-A や DVI-I には対応しておりません。
- 本機は映像信号のフォーマットと解像度を変換する装置であり、映像品質を向上させる機能や映像品質の劣化を改善する機能は持っていません。変換した映像信号の映像品質は、パソコン本体と直接接続した場合に比べて劣化する場合があります。
- 本機はアナログ RGB 出力ポートおよび DVI-D 出力ポートを備えた PC/AT 互換機(DOS/V マシン)および PC/AT 互換機(DOS/V マシン)に対応したディスプレイおよびプロジェクターでご使用いただけます。
- ただし、全てのアナログ RGB ポートや DVI-D ポートへの接続を保証するものではありません。
- 映像信号の劣化やゴーストの発生は使用するケーブルのグレード(下記参照)や使用環境やパソコンおよびディスプレイの性能やカスケード接続の有無などにより大きく異なることがあり、延長・分配後の映像品質の劣化については動作保証対象外といたします。
- 本機は著作権保護技術 HDCP には対応しておりません。
- 使用するケーブルにより映像信号の劣化度合いは大きく異なります。使用するケーブルは弊社のディスプレイケーブル EDIS-HD15MM-xxx や DDIS-DMDM-xx などの高品質な複合同軸ケーブルをご利用ください。
- パソコンやディスプレイとの配線の途中に変換アダプタや中継アダプタなど他の配線部材を介しての接続に対しては動作確認および動作保証しておりません。
- 本機を複数台カスケード接続(連結接続)して使用することに対しては、動作確認および動作保証しておりません。
- PC/AT 互換機(DOS/V マシン)対応のディスプレイおよびプロジェクタ以外は動作保証対象外といたします。
- 個別のパソコンや拡張ボードへの適合性や互換性および相性などについては、サポート対象外とさせていただきます。

<トラブルシューティング>

★本機を接続後、最初の起動時にディスプレイに何も表示しない、または表示が乱れる。

出力機器（パソコン本体など）の解像度やリフレッシュレートと、入力機器（ディスプレイやプロジェクターなど）の解像度やリフレッシュレートが合っていないことが原因と考えられます。

一般的な入力機器（ディスプレイやプロジェクターなど）には、出力機器が出力する解像度やリフレッシュレートに合わせて自身の解像度やリフレッシュレートを自動調節する機能があります。

しかし一部のディスプレイやプロジェクターでは、本機を接続することによりこの自動調節機能が有効に働かない場合があります。

特に本機を接続した直後の最初の起動時に、この問題が発生することがあります。

この問題を回避するには、一旦本機を接続しない状態で出力機器と入力機器を直接ケーブルで接続し、入出力機器の解像度をリフレッシュレートを合わせてからシャットダウンしていただき、再度本機を接続し直してから起動することによってこの問題が解消することがあります。

【保証規定と免責規定】

下記に記載の無い内容は、弊社の保証規定に示す内容に準じた対応となります。

<保証期間>

納品書に記載の日付または弊社の商品出荷日より起算し、6ヶ月間とします。

<保証規定>

ご購入いただいた商品において、当社側の責めより当社納入商品に不具合が認められる場合、当社に対して不具合の詳細を記載した書面によるお申し出がなされ、当社が不具合と認めたことを条件として、その商品の当社出荷後 6ヶ月間に限り、その商品の不具合部分の一部または全部の交換または修理（無償）をさせていただきます。

ただし、以下の1～7に該当する場合には、保証対象から除外させていただきます。

なお、保証対象から除外された不具合に対する交換または修理については、全て有償となります。

——保証の除外——

1. 「使用上の注意事項」に抵触または逸脱した条件および環境での取り扱いによる不具合など
2. お客様ご自身の修理や改造に起因する不具合など
3. お客様の不注意や間違った使い方による不具合など（ケーブルに勘合固定用ネジや固定用クランプ機構などが備わっている場合に、それを使用しないことで生じた不具合なども含まれます）
4. 商品本来の使い方以外の使用による不具合など
5. 地震、洪水、火災、公害などの自然災害や環境被害、および突発的または恒常的な高電圧・高電流の供給、その他当社商品以外の外部要因による不具合など
6. 商品出荷時点の知識や経験および想定していた使用方法などからは予見できなかった事由による不具合など
7. 少々のへこみやすり傷や汚れや印字文字の欠け・かすれ、およびお客様の嗜好との不一致（カタログや Web 上に記載の写真の色とは異なる印象など）など、電気的な性能に影響のない軽微な外観上の問題は不具合と認めていません。ただし電気的な性能に影響がなくとも、特に著しいと当社が認めた外観上の問題は不具合の範囲とします

<免責規定>

製造物責任法における製造業者の責任に定める義務以外の、当社商品に関連して発生した下記に示す障害や損害および損失については、当社は一切の責任を負わないものとし、かつお客様は当社に対し如何なる補償や賠償の請求権も有しないものとし、また、当社商品のご使用によって生じた損害の補償は、お客様がご購入された商品の代金を上限とさせていただきます。

1. 当社商品の使用により直接的または間接的に生じた外部に対する障害、損害、および損失
2. 当社商品が使用できないことにより直接的または間接的に生じた外部に対する障害、損害、および損失
3. 故意または過失、あるいは不可抗力によって生じた損害や損失
4. 第三者の所有する特許権や工業所有権、およびその他権利侵害に関わる障害や損害および損失
5. 輸出規制に起因する障害や損害および損失(海外への輸出はお客様責任で行っていただきます)

【修理について】

<修理について>

故障と考えられる現象が生じ、その症状が改善されない場合には、修理をご依頼ください。

保証期間中に保証規定に定める保証対象の適用内の故障が生じた場合の修理は無償修理、その他の機関や事由による修理は全て有償修理となります。

なお修理をご依頼いただく際には下記にご注意ください。

- 当社から商品を出荷する際に添付している納品書または仮納品書を必ずご用意ください。
- 納品書または仮納品書をご提示いただけない場合、および納品書または仮納品書に納品書番号の記載が無い場合は、無償修理とはなりませんのでご注意ください。
- 修理依頼に関わる商品運送中の故障や事故に関しては、当社はいかなる責任も負いません。予めご了承ください。
- 修理期間中の代替商品はご用意しておりませんので、予めご了承ください。