

商品番号 : CP-261H

フォーマットコンバータ (アナログ RGB 信号 ⇒ HDMI 信号変換)



【概要】

フォーマットコンバータ CP-261H は、パソコンのアナログ RGB 信号を HDMI 信号に変換するコンバータです。

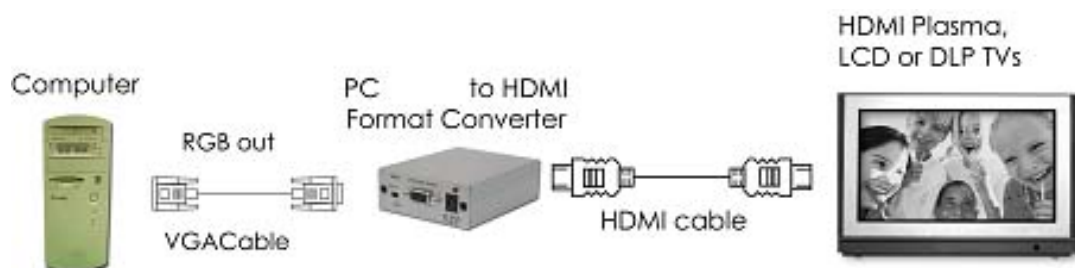
このコンバータによって、アナログ RGB 出力(HD15pin)を持つパソコンの映像出力を、HDMI 端子を持つプラズマディスプレイや液晶テレビに表示することができます。

しかも最大で UXGA (1600 × 1200)@60Hz までの高解像度画像の変換が可能です。

【特徴】

- アナログ RGB 出力(HD15pin)を持つパソコンの映像出力を、HDMI 端子を持つプラズマディスプレイや液晶テレビに表示することができます。
- アナログ RGB 信号の入力は 60Hz で最大 1600 × 1200 まで対応しています。
- プラグアンドプレイによる簡単なインストールです。
- オーディオ入力端子(RCA)からステレオ音声信号を入力し、48KHz/16bit リニア PCM 形式で HDMI 端子より出力することが可能です。
- シンクオングリーン信号にも対応(ただし同期信号のないRGB信号のみでは画像を表示できません)

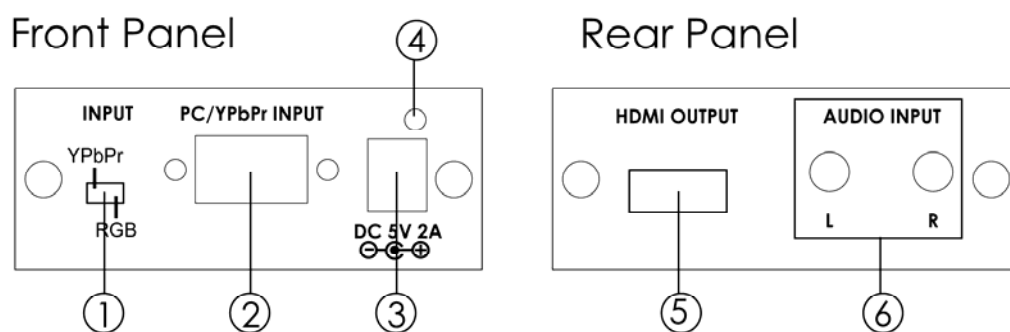
【接続例】



【仕様】

商品番号	CP-261H
適合規格	HDMI 1.0
映像入力	アナログ RGB 入力
オーディオ入力	RCA ジャック×2(L/R)
出力	HDMI
パソコン側接続コネクタ	HD15 ピン(ミニ D-sub15 ピン)、メス
周辺機器側接続コネクタ	HDMI、メス
動作周波数	最大 165MHz
対応解像度(入出力)とリフレッシュレート(垂直同期周波数)	<p>パソコン : VGA(640×480)@60Hz、VGA(640×480)@72Hz、VGA(640×480)@75Hz、VGA(640×480)@85Hz、SVGA(800×600)@60Hz、SVGA(800×600)@72Hz、SVGA(800×600)@75Hz、SVGA(800×600)@85Hz、XGA(1024×768)@60Hz、XGA(1024×768)@70Hz、XGA(1024×768)@75Hz、XGA(1024×768)@85Hz、SXGA(1280×1024)@60Hz、SXGA(1280×1024)@75Hz、SXGA(1280×1024)@85Hz、UXGA(1600×1200)@60Hz、</p> <p>ディスプレイ : 480i @60Hz、576i @50Hz、480p @60Hz、576p @50Hz、720p @60Hz、720p @50Hz、1080i @60Hz、1080i @50Hz、1080p @60Hz、1080p @50Hz、1080p @30Hz、1080p @25Hz、1080p @24Hz</p>
出力音声仕様(HDMI 出力時のみ)	48KHz/16bit リニア PCM
筐体寸法(コネクタ部を除く)	W76mm×D94mm×H30mm
付属品	AC アダプタ(5V-2A)

【各部の名称とはたらき】



- ① 入力フォーマットのスイッチ 【INPUT】
「RGB」側に設定してください。
- ② HD15 D-Sub 入力
アナログ RGB ケーブルを使用して、パソコンのアナログ RGB 出力コネクタに接続します。
- ③ DC 5V 電源入力ジャック : 付属の AC アダプタを接続してください。
- ④ 電源 LED ランプ
- ⑤ HDMI 出力コネクタ
HDMI ケーブルを使用してプラズマディスプレイや液晶テレビの HDMI 入力に接続します。
- ⑥ ステレオオーディオ入力端子: RCA ジャック×2
RCA-2 極(赤と白)タイプのオーディオケーブルを接続します。

【使用上の注意事項】

- 当コンバータは、HDMI のコントロール信号を利用して固有の制御や認識を行っている映像機器や、HDMI 端子でパソコンの映像信号入力を共有している映像機器などでは、正常に動作しない場合があります。
- パソコンと TV との接続では、TV 側の音量(音声ボリューム)の設定に注意してください。接続するパソコンによっては音声出力が非常に小さく、通常の TV 音量では音が出ない場合があります。接続後に音が出ない場合は、TV 側の音量調節をご確認ください(相当大きくしないと音が出ない場合もあります)。
- 映像機器の一部には、HDMI 端子から音声信号を取り込まない、または 48KHz/16bit リニア PCM 音声を入力できないタイプの装置もあります。そのような機器では当コンバータに音声信号を入力しても、映像機器から音声が出れません。当コンバータをご利用の際には、映像機器側の仕様を十分にご確認ください。
- 本機は映像信号のフォーマットを変換する装置であり、解像度を変換したり映像品質を向上させる機能や映像品質の劣化を改善する機能は持っていません。変換した映像信号の映像品質は、パソコン本体と直接接続した場合に比べて劣化する場合があります。
- 本機は入力機器および出力機器に対して、解像度やリフレッシュレートの自動調整機能や自動変換機能を有していません。よって出力機器(例えばパソコン本体)の出力解像度やリフレ

ツシュレートおよび入力機器(例えば液晶 TV)の解像度やリフレッシュレートが、本機が対応可能な上記仕様に記載の解像度やリフレッシュレートに対応していることを必ずご確認ください。入出力機器双方の解像度とリフレッシュレートが本機で対応可能なものでない場合は、本機を使用しても正常に表示することはできません。

- 映像信号の劣化やゴーストの発生は使用するケーブルのグレード(下記参照)や使用環境やパソコンおよびディスプレイの性能やカスケード接続の有無などにより大きく異なることがあり、延長・分配後の映像品質の劣化については動作保証対象外といたします。
- 使用するケーブルにより映像信号の劣化度合いは大きく異なります。使用するケーブルは弊社のディスプレイケーブル(EDIS-HD15MM-xxx)や HDMI ケーブル(DVD-HDMIHDMI-xx)などの高品質な複合同軸ケーブルをご利用ください。
- パソコンやディスプレイとの配線の途中に変換アダプタや中継アダプタなど他の配線部材を介しての接続に対しては動作確認および動作保証しておりません。
- 本機を複数台カスケード接続(連結接続)して使用することに対しては、動作確認および動作保証しておりません。
- PC/AT 互換機(DOS/V マシン)以外との接続は動作保証対象外といたします。
- 全てのアナログ RGB ポートや HDMI ポートへの接続を保証するものではありません。
- 個別のパソコンや拡張ボードへの適合性や互換性および相性などについては、サポート対象外とさせていただきます。

【保証規定と免責規定】

下記に記載の無い内容は、弊社の保証規定に示す内容に準じた対応となります。

<保証期間>

納品書に記載の日付または弊社の商品出荷日より起算し、6ヶ月間とします。

<保証規定>

ご購入いただいた商品において、当社側の責めより当社納入商品に不具合が認められる場合、当社に対して不具合の詳細を記載した書面によるお申し出がなされ、当社が不具合と認めたことを条件として、その商品の当社出荷後 6ヶ月間に限り、その商品の不具合部分の一部または全部の交換または修理(無償)をさせていただきます。

ただし、以下の1~7に該当する場合には、保証対象から除外させていただきます。

なお、保証対象から除外された不具合に対する交換または修理については、全て有償となります。

——保証の除外——

1. 「使用上の注意事項」に抵触または逸脱した条件および環境での取り扱いによる不具合など
2. お客様ご自身の修理や改造に起因する不具合など
3. お客様の不注意や間違った使い方による不具合など(ケーブルに勘合固定用ネジや固定用クランプ機構などが備わっている場合に、それを使用しないことで生じた不具合なども含まれます)
4. 商品本来の使い方以外の使用による不具合など

5. 地震、洪水、火災、公害などの自然災害や環境被害、および突発的または恒常的な高電圧・高電流の供給、その他当社商品以外の外部要因による不具合など
6. 商品出荷時点の知識や経験および想定していた使用方法などからは予見でき得なかった事由による不具合など
7. 少々のへこみやすり傷や汚れや印字文字の欠け・かすれ、およびお客様の嗜好との不一致(カタログやWeb上に記載の写真の色とは異なる印象など)など、電気的な性能に影響のない軽微な外観上の問題は不具合と認めていません。ただし電気的な性能に影響がなくとも、特に著しいと当社が認めた外観上の問題は不具合の範囲とします

<免責規定>

製造物責任法における製造業者の責任に定める義務以外の、当社商品に関連して発生した下記に示す障害や損害および損失については、当社は一切の責任を負わないものとし、かつお客様は当社に対し如何なる補償や賠償の請求権も有しないものとなります。また、当社商品のご使用によって生じた損害の補償は、お客様がご購入された商品の代金を上限とさせていただきます。

1. 当社商品の使用により直接的または間接的に生じた外部に対する障害、損害、および損失
2. 当社商品が使用できないことにより直接的または間接的に生じた外部に対する障害、損害、および損失
3. 故意または過失、あるいは不可抗力によって生じた損害や損失
4. 第三者の所有する特許権や工業所有権、およびその他権利侵害に関わる障害や損害および損失
5. 輸出規制に起因する障害や損害および損失(海外への輸出はお客様責任で行っていただきます)

【修理について】

<修理について>

故障と考えられる現象が生じ、その症状が改善されない場合には、修理をご依頼ください。

保証期間中に保証規定に定める保証対象の適用内の故障が生じた場合の修理は無償修理、その他の機関や事由による修理は全て有償修理となります。

なお修理をご依頼いただく際には下記にご注意ください。

- 当社から商品を出荷する際に添付している納品書または仮納品書を必ずご用意ください。
- 納品書または仮納品書をご提示いただけない場合、および納品書または仮納品書に納品書番号の記載が無い場合は、無償修理とはなりませんのでご注意ください。
- 修理依頼に関わる商品運送中の故障や事故に関しては、当社はいかなる責任も負いません。予めご了承ください。
- 修理期間中の代替商品はご用意しておりませんので、予めご了承ください。