

商品番号 : CVLUX-1080P

ビデオスケーラー(コンポジット映像/S端子映像+アナログ音声⇒  
HDMI・DVI-D シングルリンク信号 スキャンコンバータ(映像信号変換器))



## 【はじめに】

- 本製品をご使用になる前に、必ずこのマニュアルをよくお読みください。
- 本書の内容を許可なく転載することを禁じます。
- 本書の内容についてのご質問や、お気づきの点がございましたら、弊社までご連絡ください。
- 本書の内容については、予告なしに変更することがございますのでご了承ください。
- 本書に記載している図などは実際のものとは異なる場合があります。

## 【概要】

CVLUX-1080P は、コンポジット映像信号または S 端子映像信号と、RCA コネクタ×2 のアナログ音声信号(L/R)を、最大 1080p までの HDMI 信号に変換するビデオスケーラーです。

NTSC および PAL 規格のコンポジット信号または S 端子信号を、480i から 1080p までの HDTV 向け解像度に変換し、HDMI 映像信号として出力します。

また、アナログ音声信号を 48KHz のリニア PCM デジタル音声信号に変換する機能も備えており、HDMI 音声信号として、映像と同時出力することが可能です。

古いビデオデッキや DVD プレーヤーから出力されるコンポジット信号、S 端子信号とその音声信号を、HDMI 対応のモニターや液晶テレビで使用する場合などに便利です。

高画質高精細の映像信号を要する、プロフェッショナル向け用途や大画面テレビで、古い映像ソースを使用する際などに最適です。

## 【特長】

- コンポジット映像信号または S 端子映像信号を、最大 1080p までの HDMI 映像に変換。
- 480i のコンポジット・S 端子映像の解像度を、720P、1080i、1080p などの HDTV 向け解像度に変換し、液晶テレビなどに表示することができます。
- HDTV 向け解像度は 50Hz、60Hz どちらのリフレッシュレートでも出力可能。  
※480i は 30×2 (NTSC 相当)、576i では 25×2 (PAL 相当) となります
- 接続されたディスプレイ機器を検出し、最適な解像度を自動判別。
- さらに、出力解像度を、本体のボタンから簡単に選択できます。
- アナログ音声信号 (L/R RCA コネクタ×2) を、HDMI 端子から 48KHz/16bit リニア PCM 形式で出力可能。
- HDMI1.2、 HDCP1.1、 DVI1.0 の各規格に準拠。
- HDMI-DVI-D シングルリンク変換ケーブルを使うことで、DVI-D シングルリンクの入出力に対応します (変換された DVI-D 端子から音声出力することはできません)。
- シンプルで分かりやすい各種設定ボタン。
- ドライブソフトウェア不要で、プラグアンドプレイによる簡単なインストールです。

## 【仕様】

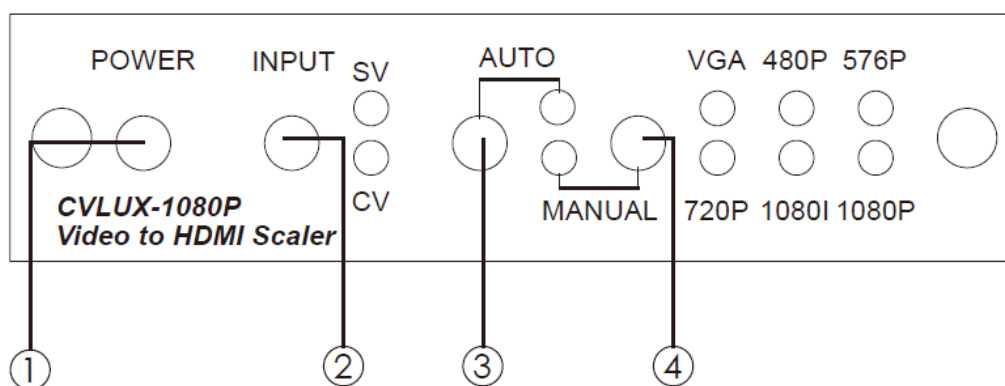
型番	CVLUX-1080P
入力端子(映像)	コンポジット映像(RCA メスコネクタ)1Vp-p 75×1 S 端子映像メスコネクタ 1Vp-p 75×1
入力端子(音声)	アナログ音声(L/R RCA メスコネクタ×2)
出力端子(映像)	HDMI×1
対応出力映像規格	HDMI1.2、DVI1.0、HDCP1.1
対応入力解像度	480i(NTSC)、576i(PAL)
出力解像度(DVI-D/HDMI)	480i(30 フレーム/秒)、576i(25 フレーム/秒)、 480P、576P、720P、1080i、1080P@50/60Hz
出力音声仕様(HDMI)	48KHz/16bit リニア PCM
電源 (付属 AC アダプタ)	出力:DC5V 2.6A 入力:AC100V
動作温度範囲	0°C~48°C
保存温度範囲	-40°C~85°C
寸法 (W x D x H mm)	157 x 100 x 25
本体重量	320g
梱包内容	CVLUX-1080P 本体 x1、 AC アダプター×1、英文マニュアル

## 【接続方法】

- ① 接続する前に、接続するすべての機器の電源を OFF にしてください。
- ② 接続するソース機器(ビデオデッキ、DVD プレイヤーなど)と本機の入力側ポートを、コンポジットビデオケーブルまたはS端子ビデオケーブル、RCAアナログ音声ケーブル等で接続してください。
- ③ 接続するディスプレイ機器(液晶テレビ・プロジェクター等)と本機の出側ポートを HDMI ケーブルまたは HDMI-DVI-D 変換ケーブルで接続してください。
- ④ 付属の AC アダプターを接続してください。

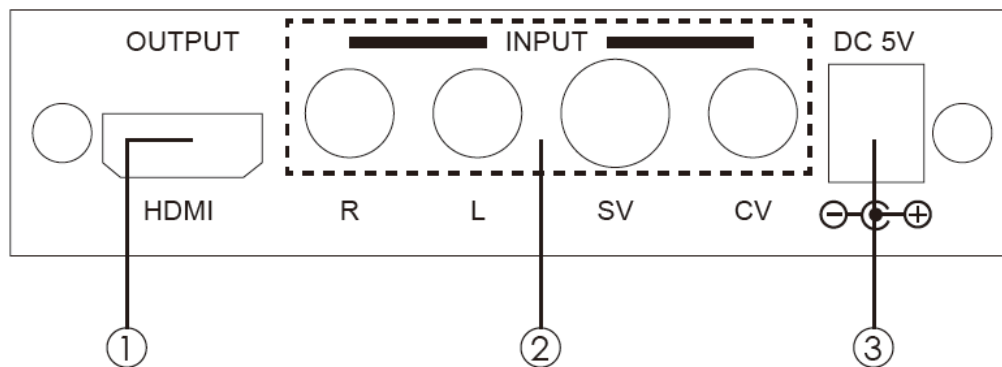
## 【外形図】

前面



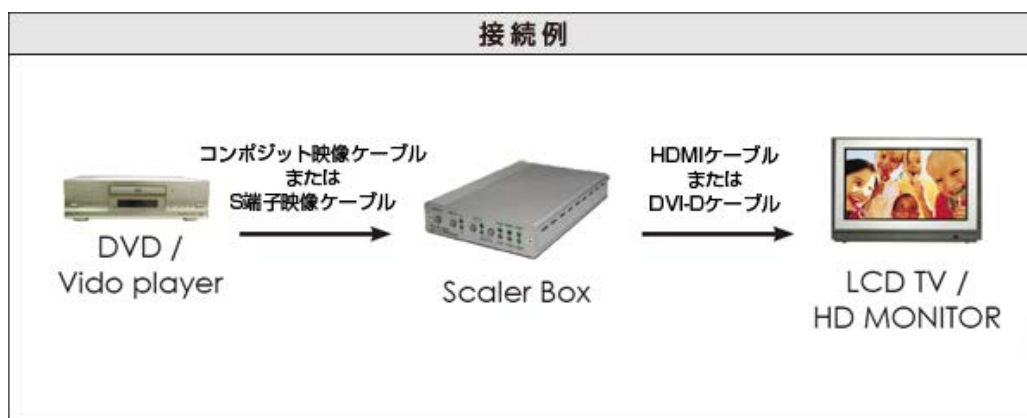
- ① POWER ボタン: 本機の電源をオン・オフします。
- ② INPUT ボタン: 入力ソースにあわせ、コンポジット映像(CV)、S 端子映像(SV)を切り替えます。
- ③ AUTO ボタン: 接続されたディスプレイ機器にあわせて最適な出力解像度を自動で選択します。
- ④ MANUAL ボタン: 出力する HDMI 映像の解像度を、手動で決定します。ボタンを押すごとに、VGA(480i)、480p、576p(※)、720p、1080i、1080p と出力解像度が変化します(※※)。  
※576p は、PAL 規格の映像信号を入力できないテレビ(日本で使用されるテレビのほとんどが該当します)では選択できません。  
※※720p,1080i,1080p に設定した際には、映像のアスペクト比が変化します(4:3→16:9)

## 後面



- ① HDMI OUT: スケールされたデジタル HDMI 出力。この出力を液晶テレビ等の HDMI 端子または DVI 端子に接続します。
- ② INPUT: ビデオデッキ等のソース機器と本機を接続する、映像／音声入力端子です。
- ③ 電源入力ポート: DC 5V 2.6A 電源アダプターを接続します。

## 【接続例】



### 【接続ケーブルについて】

#### <コンポジットビデオ入力>

弊社のコンポジットビデオケーブル VD-RMRM-03-xx、VD-R25-RMRM-xxx 等をご利用ください。

#### <S 端子ビデオ入力>

弊社の S 端子ビデオケーブル VD-SVMSVMG-xx をご利用ください。

#### <アナログオーディオ入力>

弊社のオーディオケーブル RCA オス×2-RCA オス×2 AD-2RMM-xx 等をご利用ください。

#### <HDMI/DVI-D シングルリンク出力>

1. 弊社の HDMI ケーブル DVD-2HDMIHDMI-xx または DVD-2HDMIHDMI-Mxx をご利用ください。
2. DVI-D にて出力する際には、弊社の HDMI-DVI 変換ケーブル DVD-HDMIDVI-xx をご利用ください。

### 【使用上の注意事項】

- 当コンバータは、HDMI のコントロール信号を利用して固有の制御や認識を行っている映像機器や、HDMI 端子でパソコンの映像信号入力を共有している映像機器などでは、正常に動作しない場合があります。
- 本機はモノクロ映像信号の入出力には対応しておりません。
- 本機は映像信号の劣化を補正する機能を有しておりますが、本機を使用せずパソコンとモニターを直接接続した場合の画像ほどの映像品質にはならないことを、予めご了承ください。
- 出力解像度を720p、1080i、1080pに設定した際には、映像のアスペクト比が変化します(4:3→16:9)。アスペクト比を変化させずに使用するには、VGA、480p、576pのいずれかの出力解像度を選択してください。
- ビデオデッキ他の映像機器からの入力信号の特性や、表示するディスプレイの感度によって画像の劣化や表示不良を生じる可能性があります。
- 本機に対してソース機器から映像信号が入力されていない場合、本機と接続しているディスプレイ機器に青い画面が映る場合があります。
- さらに、映像信号の劣化(画面のちらつきや色のにじみや明瞭感や透明感の劣化など)は、使用するケーブルのグレードや使用環境、およびビデオデッキや DVD プレーヤーやディスプレイなどの機器の性能/仕様/機能などによっても大きく異なりますので、本機を使用しない場合(信号を変換しない場合)と同等の状態を表示することはできない場合があります。以上から、本機を使用したことによる映像信号の劣化については動作保証の対象外とさせていただきます。
- 入力機器(例えば液晶テレビ)の対応解像度やリフレッシュレートが、上記仕様に記載の解像度やリフレッシュレートに対応していることを必ずご確認ください。入力機器の対応解像度とリフレッシュレートが本機で対応可能なものでない場合は、本機を使用しても正常に表示することはできません。
- 本機が HDMI 端子から出力可能な音声信号は、48KHz/16bit リニア PCM のみとなります。このフォーマットに対応していない表示機器をご使用の場合、音声が出ない場合があります。
- 映像信号の劣化やゴーストの発生は使用するケーブルのグレード(下記参照)や使用環境やパソコンおよびディスプレイの性能やカスケード接続の有無などにより大きく異なることがあり、延長・分配後の映像品質の劣化については動作保証対象外といたします。
- 本機を複数台カスケード接続(連結接続)して使用したり、5mを超えるケーブルで接続する場合は、動作保証外とさせていただきます。
- 配線の途中に変換アダプターなど他の機器や部品を介しての接続に対しては、動作保証外とさせていただきます。
- 個別のパソコンやテレビ、AV 機器に対する適合性や互換性および相性などについては、サポ

一ト対象外とさせていただきます。

- 全ての映像機器への接続を保証するものではありません。機種により動作しないものもあります。

## 【安全にお使いいただくために】

※必ずお守りください。

**警告:** 下記の事項を守らないと火災や感電により、死亡や大けがの原因となることがあります。

- 分解・改造はしないでください。(火災・感電・故障のおそれがあります)  
※保証の対象外となります。
- 水などの液体に濡らさないでください。(火災・感電・故障のおそれがあります)
- 小さな子供のそばでは、本製品の取り外し、取り付けなどは行わないでください。(小さな部品を目に入れたり、誤飲する危険性があります)

**注意:** 下記の事項を守らないと、事故や他の機器に損害を与えたりすることがあります。

- 取り付け、取り外しは慎重に行ってください。(機器の故障の原因となります)
- 次のような場所では使用しないでください。
  - ① 直射日光の当たる場所
  - ② 湿気や水分のある場所
  - ③ 傾斜のある不安定な場所
  - ④ 静電気の発生しやすい場所
  - ⑤ 通常的生活環境とは大きく異なる場所
- 長時間の使用後は本体が高温になる場合があります。取り扱いには十分ご注意ください。(火傷のおそれがあります)

## お手入れについて

- 清掃するときは電源を必ず切った状態にしてください。
- 機器は柔らかい布等で拭いてください。
- シンナー・ベンジン・ワックス等は使用しないでください。

## 【保証規定と免責規定および修理について】

本製品の保証規定と免責規定、および修理については、下記ページに示す弊社規定に準じます。

<http://www.cabling-ol.net/cabledirect/kiyaku-hoshou.html#hoshou>