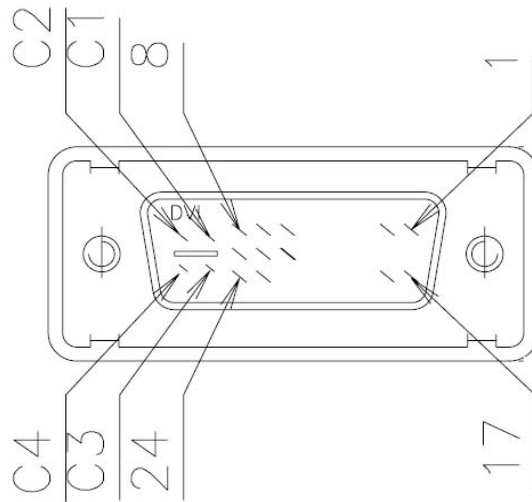


# DVI-A ピンアサイン



ピン番号	信号名
1	N.C.
2	N.C.
3	N.C.
4	N.C.
5	N.C.
6	N.C.
7	N.C.
8	Analog Vertical Sync
9	N.C.
10	N.C.
11	N.C.
12	N.C.
13	N.C.
14	+ 5V
15	GND (for +5V, Hsync, Vsync)
16	HOT Plug Detect (+5V)
17	N.C.
18	N.C.
19	N.C.
20	N.C.
21	N.C.
22	N.C.
23	N.C.
24	N.C.
C1	Analog RED
C2	Analog GREEN
C3	Analog BLUE
C4	Analog Horizontal Sync
C5	Analog GND (for Analog RGB)