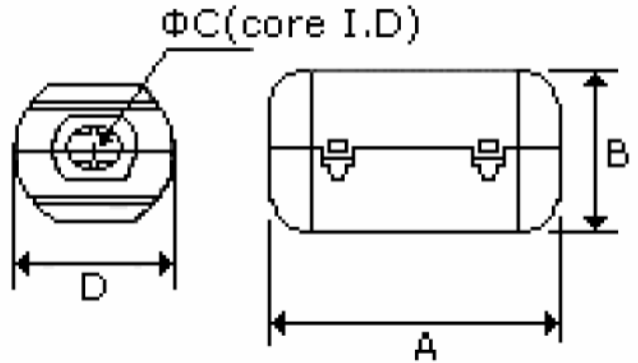


CUSTOMER PART NO: **FC-A**

CUST.DWG.NO:

(1) DIMENSION(UNIT:mm)

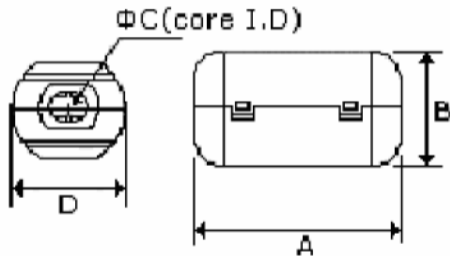


<b>A</b>	<b>30.0 ± 1.0</b>	<b>m/m</b>
<b>B</b>	<b>15.0 ± 1.0</b>	<b>m/m</b>
<b>C</b>	<b>7.0 ± 1.0</b>	<b>m/m</b>
<b>D</b>	<b>16.5 ± 1.0</b>	<b>m/m</b>
<b>E</b>		<b>m/m</b>
<b>F</b>		<b>m/m</b>
<b>G</b>		<b>m/m</b>
<b>H</b>		<b>m/m</b>
<b>I</b>		<b>m/m</b>
<b>J</b>		<b>m/m</b>

CUSTOMER PART NO: **FC-B**

CUST.DWG.NO:

(1) DIMENSION(UNIT:mm)

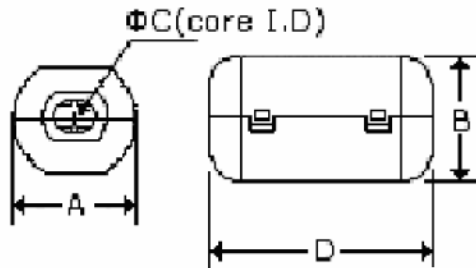


<b>A</b>	<b>35.0 ± 1.0</b>	<b>m/m</b>
<b>B</b>	<b>18.0 ± 1.0</b>	<b>m/m</b>
<b>C</b>	<b>9.0 ± 1.0</b>	<b>m/m</b>
<b>D</b>	<b>19.5 ± 1.0</b>	<b>m/m</b>
<b>E</b>		<b>m/m</b>
<b>F</b>		<b>m/m</b>
<b>G</b>		<b>m/m</b>
<b>H</b>		<b>m/m</b>
<b>I</b>		<b>m/m</b>
<b>J</b>		<b>m/m</b>

CUSTOMER PART NO: **FC-C**

CUST.DWG.NO:

(1) DIMENSION(UNIT:mm)

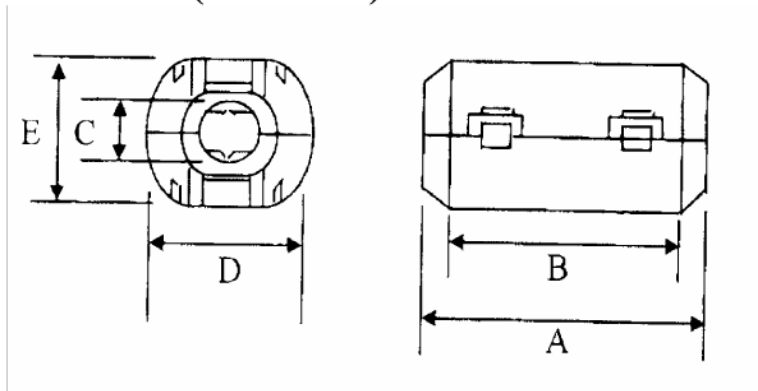


<b>A</b>	<b>21.0 ± 1.0</b>	<b>m/m</b>
<b>B</b>	<b>20.0 ± 1.0</b>	<b>m/m</b>
<b>C</b>	<b>9.5 ± 0.3</b>	<b>m/m</b>
<b>D</b>	<b>42.0 ± 1.0</b>	<b>m/m</b>
<b>E</b>		<b>m/m</b>
<b>F</b>		<b>m/m</b>
<b>G</b>		<b>m/m</b>
<b>H</b>		<b>m/m</b>
<b>I</b>		<b>m/m</b>
<b>J</b>		<b>m/m</b>

CUSTOMER PART NO: **FC-D**

CUST.DWG.NO:

**(1) DIMENSION(UNIT:mm)**

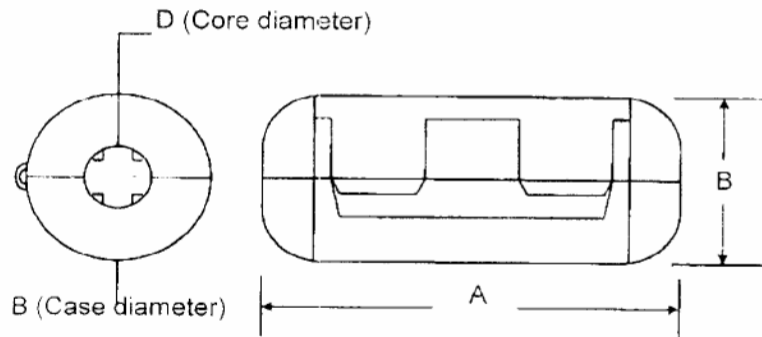


<b>A</b>	<b>36.0 ± 1.0</b>	<b>m/m</b>
<b>B</b>	<b>30.0 ± 1.0</b>	<b>m/m</b>
<b>C</b>	<b>13.0 ± 1.0</b>	<b>m/m</b>
<b>D</b>	<b>23.5 ± 1.0</b>	<b>m/m</b>
<b>E</b>	<b>22.0 ± 1.0</b>	<b>m/m</b>
<b>F</b>		<b>m/m</b>
<b>G</b>		<b>m/m</b>
<b>H</b>		<b>m/m</b>
<b>I</b>		<b>m/m</b>
<b>J</b>		<b>m/m</b>

CUSTOMER PART NO: **FC-E**

CUST.DWG.NO:

**(1) DIMENSION(UNIT:mm)**



<b>A</b>	<b>39.5 ± 1.0</b>	<b>m/m</b>
<b>B</b>	<b>20.5 ± 1.0</b>	<b>m/m</b>
<b>C</b>		<b>m/m</b>
<b>D</b>	<b>8.0 ± 0.3</b>	<b>m/m</b>
<b>E</b>		<b>m/m</b>
<b>F</b>		<b>m/m</b>
<b>G</b>		<b>m/m</b>
<b>H</b>		<b>m/m</b>
<b>I</b>		<b>m/m</b>
<b>J</b>		<b>m/m</b>