

商品番号 : SB-5450

## コンポジット&S端子ビデオ信号+オーディオ信号用 AVセレクター (映像信号切替器:マトリックス切替 4入力2出力)



### 【はじめに】

- 本製品をご使用になる前に、必ずこのマニュアルをよくお読みください。
- 本書の内容を許可なく転載することを禁じます。
- 本書の内容についてのご質問や、お気づきの点がございましたら、弊社までご連絡ください。
- 本書の内容については、予告なしに変更することがございますのでご了承ください。
- 本書に記載している図などは実際のものとは異なる場合があります。

### 【概要】

AVセレクターのSB-5450は、4系統のコンポジットビデオ信号またはS端子ビデオ信号とステレオオーディオ信号(赤/白RCA端子)の入力を、2系統に切り替えて出力するマトリックス切替型のAVセレクターです。

最大4種類のCCDカメラ、ビデオデッキ、ゲーム機、DVDプレイヤー、BS/CSチューナー、CATVチューナーなどの映像音声機器の出力を、最大2種類のテレビ、プロジェクター、ビデオデッキ、DVDレコーダー、HDDレコーダーなどの機器へ切り替えて出力することができます。

また、赤外線リモコンが付属していますので、切替操作も容易です。

### 【特徴】

- S端子ビデオ、コンポジットビデオ、ステレオ音声を入力4系統、出力2系統を備えたAVセレクターで、自由に切替可能です。

※ただし信号の変換機能はありません。S端子信号での入力はS端子信号での出力、コンポ

ジットビデオ信号入力はコンポジットビデオ信号の出力端子に接続している装置でのみ表示可能です。

- 7セグメント LED により入力ソースをわかりやすく数値表示します。
- 容易な設置と簡単な操作です。
- 特別なソフトウェアのインストールは不要です。
- フロントパネルの入力選択ボタン、または付属の赤外線リモコンで切替操作可能です。

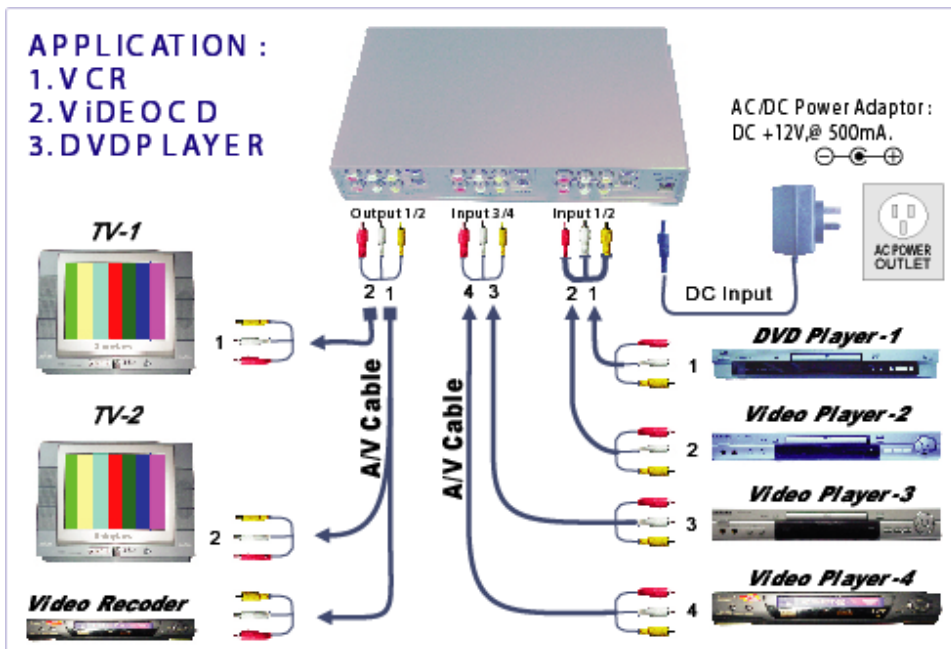
### 【接続方法】

- ① 接続する前に、接続するすべての機器の電源を OFF にしてください。
- ② 接続する AV 機器と本機をコンポジットビデオケーブルまたは S 端子ビデオケーブルおよびステレオオーディオケーブルで接続してください。
- ③ 接続する出力機器 (モニター・プロジェクター等) と本機の出力側ポートを、コンポジットビデオケーブルまたは S 端子ビデオケーブルおよびステレオオーディオケーブルで接続してください。
- ④ 付属の AC アダプターを接続してください。

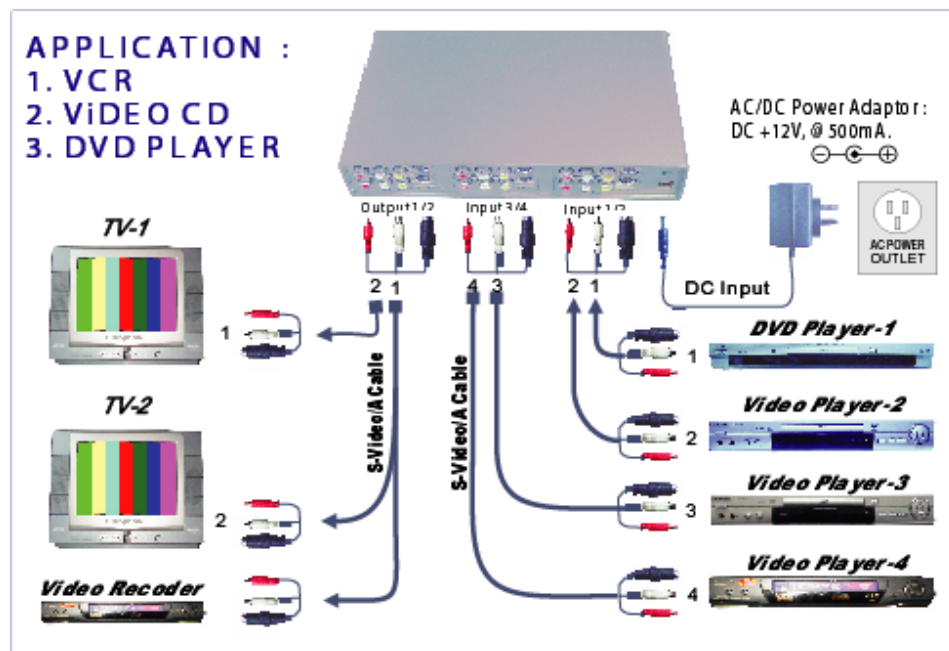
### 【接続例】

※本機には S 端子ビデオ信号⇄コンポジットビデオ信号の変換機能はありません。両端子の機器を混在させることは可能ですが、S 端子ビデオ信号で入力された信号は、S 端子からのみ出力となります。同様にコンポジットビデオ信号での入力は、コンポジットビデオ端子からのみ出力となります。

### 【コンポジットビデオ端子使用時】



## 【S 端子使用時】



## 【接続ケーブルについて】

1. S 端子・ステレオオーディオ端子への接続には、弊社の S 端子ビデオ+音声ケーブル AV-2RMSV-xxが適合します。
2. コンポジットビデオ端子・ステレオオーディオ端子への接続には、弊社のコンポジットビデオ+音声ケーブル AV-3RMM-xxが適合します。

## 【外観】

### 【前面】



- ① 電源ボタン: 本機の電源を ON/OFF します。
- ② LED ディスプレイ: 各出力ポートに現在表示されている入力ソースを 1~4 の数字で表示します。左側の表示は OUTPUT1 用で、右側の表示は OUTPUT2 用です。
- ③ 選択ボタン: 赤外線リモコンを使わずに入力ソースを切り替える際に使用する切替ボタンです。

左側ボタンは OUTPUT1 用で、右側ボタンは OUTPUT2 用です。

## 【後面】



- ① OUTPUT 1/2:S 端子ケーブルやコンポジットビデオケーブルとオーディオケーブルを使用してディスプレイに接続します。
- ② INPUT 1/2/3/4:S 端子ケーブルやコンポジットビデオケーブルとオーディオケーブルを使用して各種映像装置に接続します。
- ③ DC 電源ジャック:DC 12V 300mA～500mA 電源入力。

## 【付属リモコン】



POWER:本機の電源を ON/OFF します。

TV-1 SELECT : OUTPUT1 に接続された TV やディスプレイに表示する入力ソースを選択します。

TV-2 SELECT : OUTPUT2 に接続された TV やディスプレイに表示する入力ソースを選択します。

## 【入力ソース選択状態の保存について】

本体のボタンリモコンを使用し、任意の入力ソースを選んだ状態で、本体の電源ボタン、またはリモコンの POWER ボタンを押し電源を OFF にすると、次の電源 ON 時には、前回選択した入力ソースが自動選択されます。

ただし、本体への給電が遮断される(ACアダプタを抜くなど)と、次回の電源 ON 時には、入力ソースはどちらの出力ともに、自動的に 1 に設定されます。

## 【仕様】

型番	SB-5450
入力コネクタ	S 端子(ミニ DIN4 ピンメス)/コンポジットビデオ(RCA メス)/ステレオ音声 L/R(RCA メス)×4 系統
出力コネクタ	S 端子(ミニ DIN4 ピンメス)/コンポジットビデオ(RCA メス)/ステレオ音声 L/R(RCA メス)×2 系統
接続可能な最大ケーブル長	入力側:20m 出力側:20m
ビデオ帯域幅	100MHz 以上
電源 (付属 AC アダプタ)	出力:DC12V 300mA 入力:AC100V
リモコン用電池(付属)	単 3(R6P)乾電池 x2
使用温度範囲	5~40℃
使用湿度範囲	20~90%RH(結露なきこと)
保存温度範囲	0~70℃
保存湿度範囲	5~95%RH(結露なきこと)
寸法 (W x D x H mm)	230 x 140x 44
梱包内容	SB-5450 本体 x1、ビデオ+音声ケーブル 音声 RCA オス×2/S 端子ビデオ 2m x1、 コンポジット端子ビデオケーブル 2m x1、赤外線リモコン x1、AC アダプタ x1、英文マニュアル

## 【使用上の注意事項】

- 本機は S 端子ビデオ出力、またはコンポジットビデオ出力、ステレオオーディオに対応した映像／音響ソース機器、および S 端子ビデオ入力、またはコンポジットビデオ入力、ステレオオーディオ入力に対応したディスプレイおよびプロジェクター、オーディオアンプなどの機器でご使用いただけます。
- 本機は S 映像信号⇄コンポジット映像信号の変換機能はありません。両端子の機器を混在させることは可能ですが、S 端子ビデオ信号で入力された信号は、S 端子からのみ出力となります。同様にコンポジットビデオ信号での入力は、コンポジットビデオ端子からのみ出力となります。

- また、本機は映像品質を向上させる機能や映像品質の劣化を改善する機能は持っていません。分岐した各機器の映像品質は、入力側機器と直接接続した場合に比べて劣化する場合があります。またパソコンや DVD プレーヤーからの入力信号の特性や表示するディスプレイの感度によっても画像の劣化や表示不良を生じる可能性もあります。
- さらに、映像信号の劣化(画面のちらつきや色のにじみや明瞭感や透明感の劣化など)は、使用するケーブルのグレードや使用環境、およびパソコンや DVD プレーヤーやディスプレイなどの機器の性能/仕様/機能などによっても大きく異なりますので、本機を使用しない場合(信号を変換しない場合)と同等の状態を表示することはできない場合があります。以上から、本機を使用したことによる映像信号の劣化については動作保証の対象外とさせていただきます。
- 表示機器と再生機器の配線の途中に変換アダプタや中継アダプタなど他の配線部材を介しての接続に対しては動作確認および動作保証しておりません。
- 本機を複数台カスケード接続(連結接続)して使用することに対しては、動作確認および動作保証しておりません。
- 個別の AV 機器やテレビ、その他機器への適合性や互換性および相性などについては、サポート対象外とさせていただきます。

### 【安全にお使いいただくために】

※必ずお守りください。

**警告:** 下記の事項を守らないと火災や感電により、死亡や大けがの原因となることがあります。

- 分解・改造はしないでください。(火災・感電・故障のおそれがあります)  
※保証の対象外となります。
- 水などの液体に濡らさないでください。(火災・感電・故障のおそれがあります)
- 小さな子供のそばでは、本製品の取り外し、取り付けなどは行わないでください。(小さな部品を目に入れたり、誤飲する危険性があります)

**注意:** 下記の事項を守らないと、事故や他の機器に損害を与えたりすることがあります。

- 取り付け、取り外しは慎重に行ってください。(機器の故障の原因となります)
- 次のような場所では使用しないでください。
  - ① 直射日光の当たる場所
  - ② 湿気や水分のある場所
  - ③ 傾斜のある不安定な場所
  - ④ 静電気の発生しやすい場所
  - ⑤ 通常の生活環境とは大きく異なる場所
- 長時間の使用後は本体が高温になる場合があります。取り扱いには十分ご注意ください。(火傷のおそれがあります)

### お手入れについて

- 清掃するときは電源を必ず切った状態にしてください。

- 機器は柔らかい布等で拭いてください。
- シンナー・ベンジン・ワックス等は使用しないでください。

## 【保証規定と免責規定】

下記に記載の無い内容は、弊社の保証規定に示す内容に準じた対応となります。

### <保証期間>

納品書に記載の日付または弊社の商品出荷日より起算し、6ヶ月間とします。

### <保証規定>

ご購入いただいた商品において、当社側の責めより当社納入商品に不具合が認められる場合、当社に対して不具合の詳細を記載した書面によるお申し出がなされ、当社が不具合と認めたことを条件として、その商品の当社出荷後 6ヶ月間に限り、その商品の不具合部分の一部または全部の交換または修理(無償)をさせていただきます。

ただし、以下の1~7に該当する場合には、保証対象から除外させていただきます。

なお、保証対象から除外された不具合に対する交換または修理については、全て有償となります。

#### ——保証の除外——

1. 「使用上の注意事項」に抵触または逸脱した条件および環境での取り扱いによる不具合など
2. お客様ご自身の修理や改造に起因する不具合など
3. お客様の不注意や間違った使い方による不具合など(ケーブルに勘合固定用ネジや固定用クランプ機構などが備わっている場合に、それを使用しないことで生じた不具合なども含みます)
4. 商品本来の使い方以外の使用による不具合など
5. 地震、洪水、火災、公害などの自然災害や環境被害、および突発的または恒常的な高電圧・高電流の供給、その他当社商品以外の外部要因による不具合など
6. 商品出荷時点の知識や経験および想定していた使用方法などからは予見でき得なかった事由による不具合など
7. 少々のへこみやすり傷や汚れや印字文字の欠け・かすれ、およびお客様の嗜好との不一致(カタログやWeb上に記載の写真の色とは異なる印象など)など、電気的な性能に影響のない軽微な外観上の問題は不具合と認めていません。ただし電気的な性能に影響がなくとも、特に著しいと当社が認めた外観上の問題は不具合の範囲とします

### <免責規定>

製造物責任法における製造業者の責任に定める義務以外の、当社商品に関連して発生した下記に示す障害や損害および損失については、当社は一切の責任を負わないものとし、かつお客様は当社に対し如何なる補償や賠償の請求権も有しないものとします。また、当社商品のご使用によって生じた損害の補償は、お客様がご購入された商品の代金を上限とさせていただきます。

1. 当社商品の使用により直接的または間接的に生じた外部に対する障害、損害、および損失
2. 当社商品が使用できないことにより直接的または間接的に生じた外部に対する障害、損害、および損失
3. 故意または過失、あるいは不可抗力によって生じた損害や損失
4. 第三者の所有する特許権や工業所有権、およびその他権利侵害に関わる障害や損害および損失
5. 輸出規制に起因する障害や損害および損失(海外への輸出はお客様責任で行っていただきます)

## 【修理について】

### <修理について>

故障と考えられる現象が生じ、その症状が改善されない場合には、修理をご依頼ください。

保証期間中に保証規定に定める保証対象の適用内の故障が生じた場合の修理は無償修理、その他の機関や事由による修理は全て有償修理となります。

なお修理をご依頼いただく際には下記にご注意ください。

- 当社から商品を出荷する際に添付している納品書または仮納品書を必ずご用意ください。
- 納品書または仮納品書をご提示いただけない場合、および納品書または仮納品書に納品書番号の記載が無い場合は、無償修理とはなりませんのでご注意ください。
- 修理依頼に関わる商品運送中の故障や事故に関しては、当社はいかなる責任も負いません。予めご了承ください。
- 修理期間中の代替商品をご用意しておりませんので、予めご了承ください。