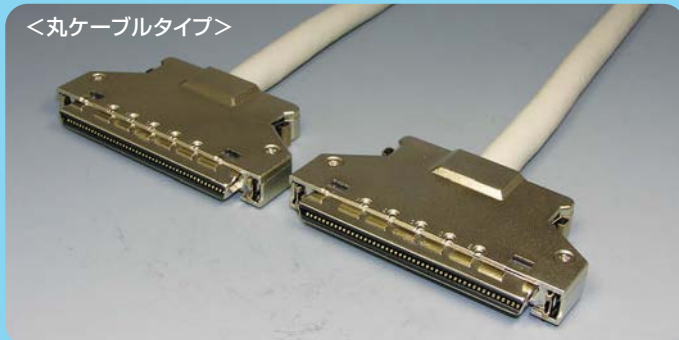


PCRコネクタケーブル

PCRコネクタの標準ケーブルです

<丸ケーブルタイプ>



用途

- コンテックやインタフェースなどのI/Oボードの信号配線として標準的に使用されます。
 - 多芯数の一括配線が必要とする場所での信号配線に適しています。
- (注)社名敬称略。上記の用途は代表例を示したものです。実際の使用においては、各社が提供する接続機器のマニュアルなどで結線をご確認ください。

特長

ケーブルのタイプ

圧接型コネクタ+多芯電線(丸ケーブル)をご用意しています。

ケーブルのスタイル

両側コネクタ付き(メス/メス)と片側コネクタ付き(メス)の2種類のスタイルがあります。

結線

結線は全て「同一ピン番号どうしの全線ストレート結線」です。

勘合固定

コネクタの固定はスプリングラッチでワンタッチに行うことができます。

金属フード

金属製フードのため電磁障害(EMI)対策として優れた性能を発揮します。

確実なシールド処理

電線のシールド線は、金属フードを介してコネクタの金属シェルに接触させて接地する「接触型接地」です。

金メッキコンタクト

錆びなどの経時変化が少ない金メッキコンタクトを使用しています。

有害物質

規定を超える有害重金属を含んでいない構成部品を使用した環境にやさしいケーブルです(構成部品の詳細は「使用部品ガイド(☞67ページ)」をご覧ください)。

出荷検査

一般的な導通や外観検査だけでなく、絶縁/耐圧/瞬断検査を行なって出荷します(出荷検査の詳細は「出荷検査仕様(☞184ページ)」をご覧ください)。

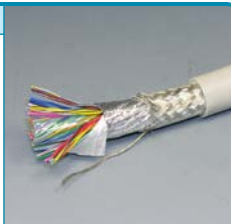
コネクタ

本多通信工業(株)のPCRシリーズコネクタです(使用部品ガイド☞75ページ参照)。
I/Oボードで標準的に使用されている96芯をご用意しています。



電線:丸ケーブル

ツイストペアでかつ2重シールドのUL規格電線(UL20276)を使用しています(使用部品ガイド☞80ページ参照)。
2重シールドは高密度編組+アルミ箔の構成で、外部ノイズに対して高いシールド性能を発揮します。



フェライトコア

丸ケーブルタイプをご注文いただいた場合に限り、別途フェライトコアの販売もいたしております(使用部品ガイド☞83ページ参照)。



圧接タイプ(メス)



メス

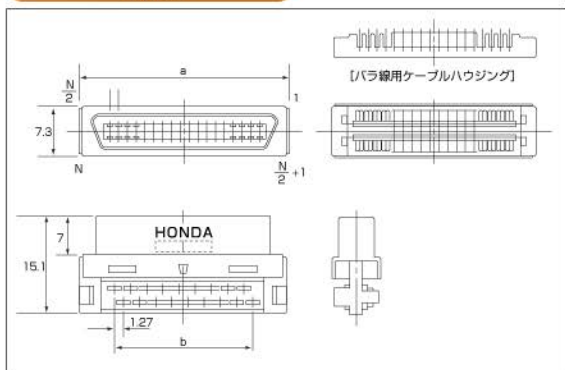
特長

- 本多通信工業(株)のPCRシリーズコネクタです。
- コンタクト間隔1.27mmピッチに設計されたペローズコンタクトタイプのコネクタです。

環境化学物質含有情報

六価クロム化合物	含有なし	水銀およびその化合物	含有なし
鉛およびその化合物	含有あり	カドミウム及びカドミウム化合物	含有なし
PBB(ポリブロモフェニル)類及びPBDE(ポリブロモジフェニルエーテル)類			含有なし

寸法図



基本仕様

定格電流	1A以下
定格電圧	AC250V以下
耐電圧	AC500V
絶縁抵抗	1000MΩ以上
接触抵抗	35mΩ以下
使用温度	-55℃~+105℃

(単位 mm)

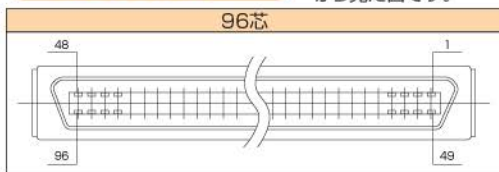
コネクタ芯数	a	b
96	69.90	59.69
芯数	メーカー型番(本多通信工業(株))	
96	PCR-E96FA	

材料/仕上

コンタクト	リン青銅/接触部金メッキ
絶縁体	PBT樹脂(GF)/UL94V-0.黒
シェル	銅/ニッケルメッキ

コンタクト配列図

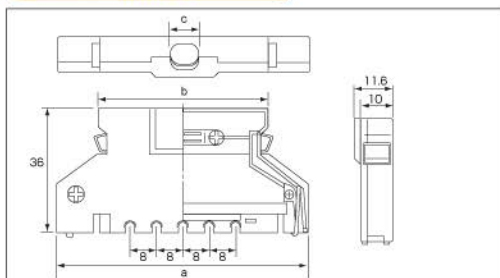
メスコネクタを結合面から見た図です。



フード



寸法図



環境化学物質含有情報

六価クロム化合物	含有なし	水銀およびその化合物	含有なし
鉛およびその化合物	含有なし	カドミウム及びカドミウム化合物	含有なし
PBB(ポリブロモフェニル)類及びPBDE(ポリブロモジフェニルエーテル)類			含有なし

(単位 mm)

芯数	a	b	c
96	78.1	52	10×9
芯数	メーカー型番(本多通信工業(株))		
96	PCS-E96LKPA		

材料/仕上

カバー本体	亜鉛ダイキャスト
-------	----------