

商品番号 : CYLX-21SY

HDMI セレクター(HDMI1.3 信号切替器:2 入力 1 出力)



【はじめに】

- 本製品をご使用になる前に、必ずこのマニュアルをよくお読みください。
- 本書の内容を許可なく転載することを禁じます。
- 本書の内容についてのご質問や、お気づきの点がございましたら、弊社までご連絡ください。
- 本書の内容については、予告なしに変更することがございますのでご了承ください。
- 本書に記載している図などは実際のものとは異なる場合があります。

【概要】

HDMI 用 AV セレクターCLUX-21SY は、HDMI1.3 および HDCP1.1 に準拠した、高性能な HDMI AV セレクターです。

2台の HDMI 出力端子を持つ DVD プレーヤーやゲーム機器などの HDMI 出力機器を、1台の HDMI 端子を持つ液晶テレビや PC モニタ、プロジェクターなどの HDMI 入力機器で共有でき、切替ボタンを押すだけで、HDTV ディスプレイに表示する HDMI 出力機器を切り替えて選択することができます。

最大で WUXGA (1920×1200)、または 1080p までの高解像度画像に対応しております。

HDMI 端子を備えた HDD レコーダー、ゲーム機、DVD プレーヤー、BS/CS チューナー、液晶テレビやプロジェクターにご利用いただけますので、ホームシアターの複数の HDMI 機器の接続やプレゼンテーション、および会議室などでの用途に最適です。

【特徴】

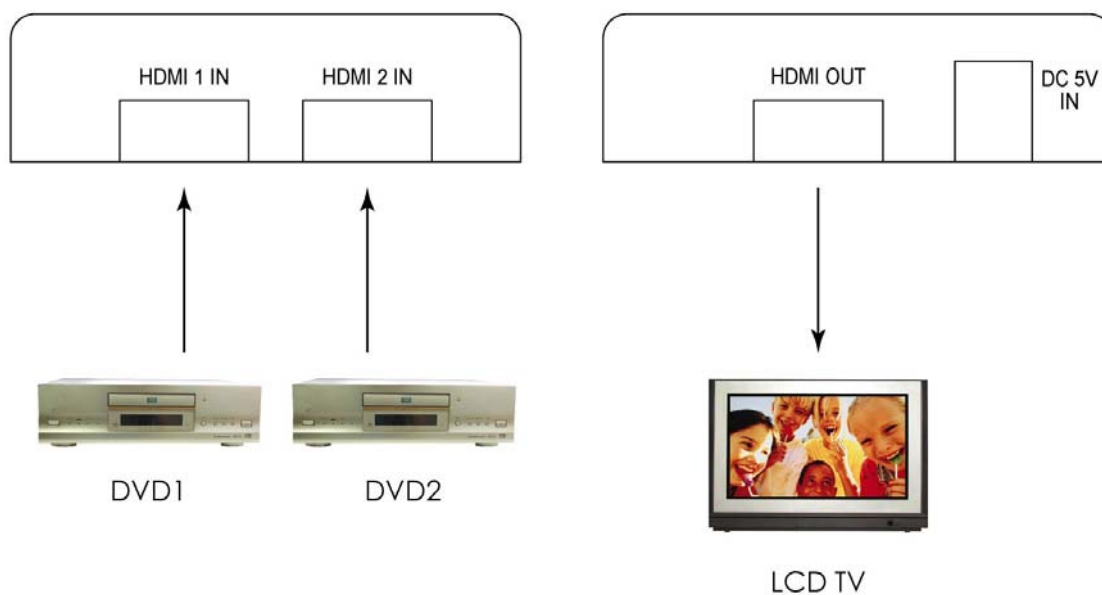
- HDMI Ver.1.3 および HDCP 1.1 に準拠。
- 10/12/16 ビット色深度の DeepColor、x.v.Color に対応。
- ドルビーデジタル True HD サウンドおよび DTS-HD オーディオに対応。

- 出力信号強化機能で、長距離伝送後の信号品質を改善します。これにより本機～ディスプレイ間のケーブル長を約 15m まで延長可能です(延長の際には、長尺専用タイプの HDMI ケーブルをご使用ください)。
- VGA から UXGA、480i から 1080p まで、さまざまな PC と HDTV の解像度をサポート。
- 特別なソフトウェアのインストールは不要。

【接続方法】

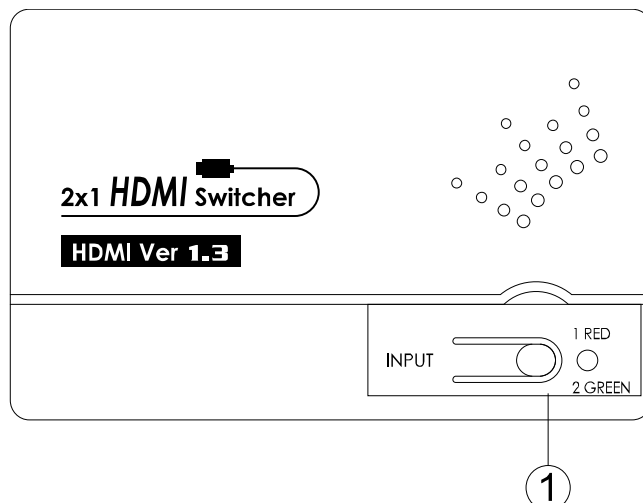
- ① 接続する前に、接続するすべての機器の電源を OFF にしてください。
- ② 接続するパソコン・映像機器と本機を HDMI ケーブルで接続してください。
- ③ 接続する出力機器(モニター・プロジェクター等)と本機の出力側ポートを HDMI ケーブルで接続してください。
- ④ 付属の AC アダプターを接続してください。

【接続例】



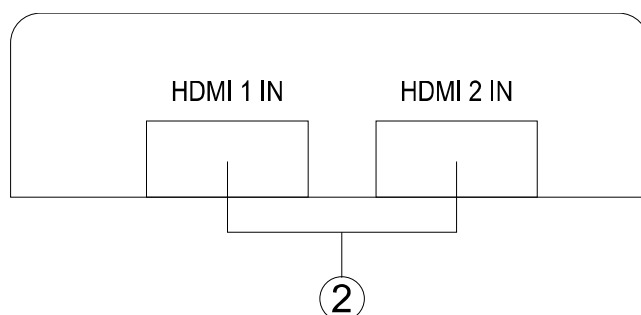
【外観】

【天面】



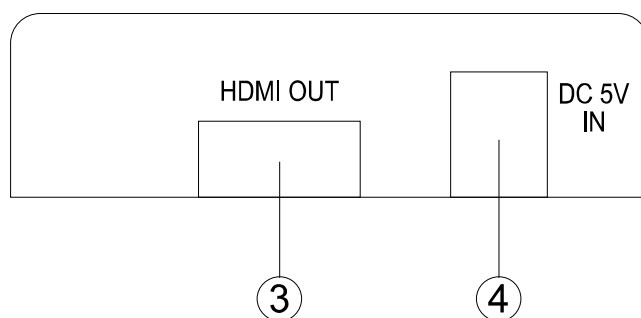
- ① 切替ボタン/インジケータ： IN1 または IN2 ボタンを押して、入力ソースを切り替えます。LED がグリーン (IN1)、オレンジ (IN2) に点灯して、どちらの入力ソースが選択されているかを示します。

【前面】



- ② HDMI 入力： HDMI ケーブルを使用して、HDMI 出力機器と本機とを接続します。

【後面】



- ③ HDMI 出力： HDMI ケーブルを使用して、本機とディスプレイとを接続します。
④ 電源： 付属の DC 5V 電源アダプターを接続します。

【仕様】

型番	CLUX-21SY
入力コネクタ	HDMI メスx1 個
出力コネクタ	HDMI メスx2 個
適合規格	HDMI Ver.1.3
著作権保護技術	HDCP 1.1 規格準拠
周波数帯域幅	2.25Gbps(シングルリンク)
接続可能な最大ケーブル長	入力側:約 15m 出力側:約 15m
対応解像度(入出力)	パソコン : VGA(640x480)、SVGA(800x600)、XGA(1024x768)、 SXGA(1280x1024)、UXGA(1600x1200)、WUXGA (1920 x 1200) HDTV(高品位テレビ) : 480i、576i、480p、576p、720p、1080i、 1080p
電源 (付属 AC アダプタ)	出力:DC5V 1A 入力:AC100V
動作温度範囲	0°C~40°C
保存温度範囲	-40°C~85°C
寸法 (W x D x H mm)	100 x 64 x 18.5
本体重量	80g
梱包内容	CLUX-21SY 本体 x1、AC アダプタ x1、英文マニュアル

【使用上の注意事項】

- 本機は HDMI 出力ポートを備えた AV 機器、および HDMI 入力ポートを備えた液晶テレビ、ディスプレイ、プロジェクター等でご使用いただけます。
- 本機は映像品質を向上させる機能や映像品質の劣化を改善する機能は持っていません。分岐した各機器の映像品質は、入力側機器と直接接続した場合に比べて劣化する場合があります。
- 本機は入力機器および出力機器に対して、解像度やリフレッシュレートの自動調整機能や自動変換機能を有していません。よって出力機器(例えば DVD プレイヤー)の出力解像度やリフレッシュレートおよび入力機器(例えば液晶 TV)の解像度やリフレッシュレートが、本機が対応可能な上記仕様に記載の解像度やリフレッシュレートに対応していることを必ずご確認ください。入出力機器双方の解像度とリフレッシュレートが本機で対応可能なものでない場合は、本機を使用しても正常に表示することはできません。
- HDMI のコントロール信号を利用して固有の制御や認識を行っている映像機器や、HDMI 端子でパソコンの映像信号入力を共有している映像機器などでは、正常に動作しない場合があります。
- 液晶テレビや再生機器との配線の途中に変換アダプタや中継アダプタなど他の配線部材を介しての接続に対しては動作確認および動作保証していません。

- 本機を複数台カスケード接続(連結接続)して使用することに対しては、動作確認および動作保証しておりません。
- HDMI 対応機器以外は動作保証対象外といたします。
- 全ての HDMI ポートへの接続を保証するものではありません。
- 個別の再生機器やテレビ、プロジェクター、その他周辺機器への適合性や互換性および相性などについては、サポート対象外とさせていただきます。

【安全にお使いいただくために】

※必ずお守りください。

警告: 下記の事項を守らないと火災や感電により、死亡や大けがの原因となることがあります。

- 分解・改造はしないでください。(火災・感電・故障のおそれがあります)
※保証の対象外となります。
- 水などの液体に濡らさないでください。(火災・感電・故障のおそれがあります)
- 小さな子供のそばでは、本製品の取り外し、取り付けなどは行わないでください。(小さな部品を目に入れたり、誤飲する危険性があります)

注意: 下記の事項を守らないと、事故や他の機器に損害を与えたりすることがあります。

- 取り付け、取り外しは慎重に行ってください。(機器の故障の原因となります)
- 次のような場所では使用しないでください。
 - ① 直射日光の当たる場所
 - ② 湿気や水分のある場所
 - ③ 傾斜のある不安定な場所
 - ④ 静電気の発生しやすい場所
 - ⑤ 通常の生活環境とは大きく異なる場所
- 長時間の使用後は本体が高温になる場合があります。取り扱いには十分ご注意ください。
(火傷のおそれがあります)

お手入れについて

- 清掃するときは電源を必ず切った状態にしてください。
- 機器は柔らかい布等で拭いてください。
- シンナー・ベンジン・ワックス等は使用しないでください。

【保証規定と免責規定】

下記に記載の無い内容は、弊社の保証規定に示す内容に準じた対応となります。

<保証期間>

納品書に記載の日付または弊社の商品出荷日より起算し、6ヶ月間とします。

<保証規定>

ご購入いただいた商品において、当社側の責めより当社納入商品に不具合が認められる場合、当社に対して不具合の詳細を記載した書面によるお申し出がなされ、当社が不具合と認めたことを条件として、その商品の当社出荷後 6ヶ月間に限り、その商品の不具合部分の一部または全部の交換または修理(無償)をさせていただきます。

ただし、以下の1~7に該当する場合には、保証対象から除外させていただきます。

なお、保証対象から除外された不具合に対する交換または修理については、全て有償となります。

——保証の除外——

1. 「使用上の注意事項」に抵触または逸脱した条件および環境での取り扱いによる不具合など
2. お客様ご自身の修理や改造に起因する不具合など
3. お客様の不注意や間違った使い方による不具合など(ケーブルに勘合固定用ネジや固定用クランプ機構などが備わっている場合に、それを使用しないことで生じた不具合なども含まれます)
4. 商品本来の使い方以外の使用による不具合など
5. 地震、洪水、火災、公害などの自然災害や環境被害、および突発的または恒常的な高電圧・高電流の供給、その他当社商品以外の外部要因による不具合など
6. 商品出荷時点の知識や経験および想定していた使用方法などからは予見できなかった事由による不具合など
7. 少々のへこみやすり傷や汚れや印字文字の欠け・かすれ、およびお客様の嗜好との不一致(カタログやWeb上に記載の写真の色とは異なる印象など)など、電気的な性能に影響のない軽微な外観上の問題は不具合と認めていません。ただし電気的な性能に影響がなくとも、特に著しいと当社が認めた外観上の問題は不具合の範囲とします

<免責規定>

製造物責任法における製造業者の責任に定める義務以外の、当社商品に関連して発生した下記に示す障害や損害および損失については、当社は一切の責任を負わないものとし、かつお客様は当社に対し如何なる補償や賠償の請求権も有しないものとします。また、当社商品のご使用によって生じた損害の補償は、お客様がご購入された商品の代金を上限とさせていただきます。

1. 当社商品の使用により直接的または間接的に生じた外部に対する障害、損害、および損失
2. 当社商品が使用できないことにより直接的または間接的に生じた外部に対する障害、損害、および損失
3. 故意または過失、あるいは不可抗力によって生じた損害や損失
4. 第三者の所有する特許権や工業所有権、およびその他権利侵害に関わる障害や損害および損失
5. 輸出規制に起因する障害や損害および損失(海外への輸出はお客様責任で行っていただきます)

【修理について】

<修理について>

故障と考えられる現象が生じ、その症状が改善されない場合には、修理をご依頼ください。

保証期間中に保証規定に定める保証対象の適用内の故障が生じた場合の修理は無償修理、その他の機関や事由による修理は全て有償修理となります。

なお修理をご依頼いただく際には下記にご注意ください。

- 当社から商品を出荷する際に添付している納品書または仮納品書を必ずご用意ください。
- 納品書または仮納品書をご提示いただけない場合、および納品書または仮納品書に納品書番号の記載が無い場合は、無償修理とはなりませんのでご注意ください。
- 修理依頼に関わる商品運送中の故障や事故に関しては、当社はいかなる責任も負いません。予めご了承ください。
- 修理期間中の代替商品をご用意しておりませんので、予めご了承ください。