

商品番号 : SB-3772

コンポジットビデオ信号+オーディオ信号 スプリッター (映像信号分配器:1 入力 2 分岐)



【はじめに】

- 本製品をご使用になる前に、必ずこのマニュアルをよくお読みください。
- 本書の内容を許可なく転載することを禁じます。
- 本書の内容についてのご質問や、お気づきの点がございましたら、弊社までご連絡ください。
- 本書の内容については、予告なしに変更することがございますのでご了承ください。
- 本書に記載している図などは実際のものとは異なる場合があります。

【概要】

コンポジットビデオ信号+ステレオオーディオ信号 スプリッターのSB-3772は、1系統のコンポジットビデオとステレオオーディオ信号を、2系統に分岐して出力します。

ビデオデッキ、家庭用ゲーム機、CCDカメラ、DVDプレイヤー、BS/CSチューナー、CATVチューナーなどのコンポジットビデオ信号端子およびステレオオーディオ信号端子を備えた映像機器の出力を、2台のTVやプロジェクター等へ分配します。

防犯・監視カメラ等のセキュリティシステム、プレゼンテーション、教育機関、ホームシアターなどでの用途に便利にお使いいただけます。

【特徴】

- 1台の映像機器から2台のディスプレイやプロジェクターへコンポジットビデオ信号およびステレオオーディオ信号を分配します。
- 外来ノイズに強い金属筐体です。
- 特別なソフトウェアのインストールやディップスイッチの設定は不要。

【仕様】

型番	SB-3772
入力	コンポジットビデオ(RCA メスコネクタ) × 1 個 ステレオオーディオ (RCA メスコネクタ・L/R) × 各 1 個
出力	コンポジットビデオ(RCA コネクタ) × 各 2 系統 ステレオオーディオ (RCA コネクタ・L/R) × 各 2 系統
接続可能な最大ケーブル長	入力側: 20m 出力側: 20m
カスケード接続	最大 3 段、合計ケーブル長 40m 以下
ビデオ帯域幅	150MHz 以上
電源 (付属 AC アダプタ)	出力: DC12V 300mA 入力: AC100V
動作温度範囲	0°C ~ 40°C
保存温度範囲	-40°C ~ 85°C
寸法 (W x D x H mm)	175 x 80 x 25
梱包内容	SB-3772 本体 x1、AC アダプタ x1、英文マニュアル

【接続方法】

- ① 接続する前に、接続するすべての機器の電源を OFF にしてください。
- ② 接続する DVD プレイヤーなどの映像機器と本機とをコンポジットビデオケーブルおよびステレオオーディオケーブルで接続してください。
- ③ 接続する出力機器 (モニタ・プロジェクター等) と本機とをコンポジットビデオケーブルおよびステレオオーディオケーブルで接続してください。
- ④ 付属の AC アダプターを接続してください。

【接続例】

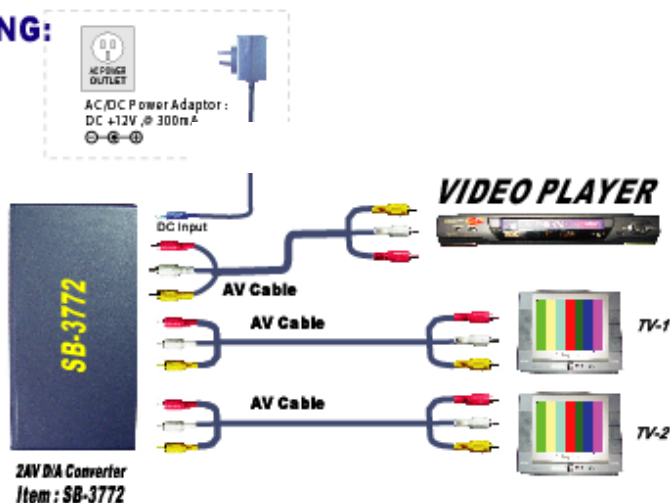
2 AV DISTRIBUTION AMPLIFIER

AV System : Composite Video, Stereo Audio

INSTALLING:

APPLICATION :

1. VCR
2. VIDEO CD
3. DVD PLAYER



【接続ケーブルについて】

1. コンポジットビデオ端子・ステレオオーディオ端子への接続には、弊社のコンポジットビデオ+音声ケーブル AV-3RMM-xxが適合します。

【外形図】

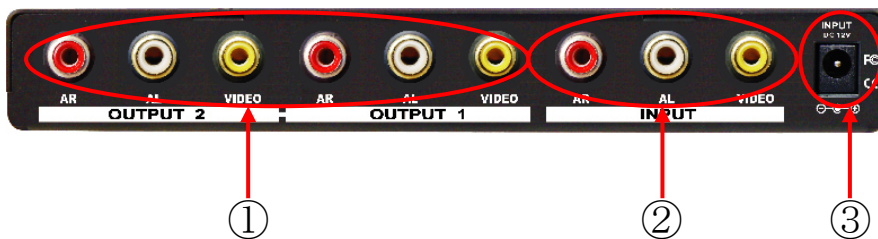
【前面】



①

- ① 電源スイッチ:電源を ON/OFF します。

【後面】



- ① コンポジットビデオ+ステレオオーディオ出力端子(RCA メスコネクタ) x2 系統
- ② コンポジットビデオ+ステレオオーディオ入力端子(RCA メスコネクタ) x1 系統
- ③ 電源入力:付属の AC アダプタから電源を供給します。

【使用上の注意事項】

- 全ての映像機器への接続を保証するものではありません。機種により動作しないものもあります。
- 本機は映像信号の損失補償やノイズ補償の回路は内蔵しておりませんので、使用するケーブルの長さや品質により映像が劣化することがあります。
- また、ビデオデッキや DVD プレーヤーからの入力信号の特性や表示するテレビ・ディスプレイの感度によって、画像の劣化や表示不良を生じる可能性があります。
- さらに、映像信号の劣化(画面のちらつきや色のにじみや明瞭感や透明感の劣化など)は、使用するケーブルのグレードや使用環境、および DVD プレーヤーやテレビ、ディスプレイなどの機器の性能/仕様/機能などによっても大きく異なりますので、本機を使用しない場合(信号を変換しない場合)と同等の状態を表示することはできない場合があります。以上から、本機を使用したことによる映像信号の劣化については動作保証の対象外とさせていただきます。
- カスケード接続時には、入力装置から出力装置までのケーブル長を 40m 以下でご使用下さ

い。

- 配線の途中に変換アダプタなど他の機器や部品を介しての接続に対しては、動作保証外とさせていただきます。
- 個別の映像機器への適合性や互換性および相性などについては、サポート対象外とさせていただきます。

【安全にお使いいただくために】

※必ずお守りください。

警告: 下記の事項を守らないと火災や感電により、死亡や大けがの原因となることがあります。

- 分解・改造はしないでください。(火災・感電・故障のおそれがあります)
※保証の対象外となります。
- 水などの液体に濡らさないでください。(火災・感電・故障のおそれがあります)
- 小さな子供のそばでは、本製品の取り外し、取り付けなどは行わないでください。(小さな部品を目に入れたり、誤飲する危険性があります)

注意: 下記の事項を守らないと、事故や他の機器に損害を与えたりすることがあります。

- 取り付け、取り外しは慎重に行ってください。(機器の故障の原因となります)
- 次のような場所では使用しないでください。
 - ① 直射日光の当たる場所
 - ② 湿気や水分のある場所
 - ③ 傾斜のある不安定な場所
 - ④ 静電気の発生しやすい場所
 - ⑤ 通常の生活環境とは大きく異なる場所
- 長時間の使用後は本体が高温になる場合があります。取り扱いには十分ご注意ください。
(火傷のおそれがあります)

お手入れについて

- 清掃するときは電源を必ず切った状態にしてください。
- 機器は柔らかい布等で拭いてください。
- シンナー・ベンジン・ワックス等は使用しないでください。

【保証規定と免責規定】

下記に記載の無い内容は、弊社の保証規定に示す内容に準じた対応となります。

<保証期間>

納品書に記載の日付または弊社の商品出荷日より起算し、6ヶ月間とします。

<保証規定>

ご購入いただいた商品において、当社側の責めより当社納入商品に不具合が認められる場合、当社に対して不具合の詳細を記載した書面によるお申し出がなされ、当社が不具合と認めたことを条件として、その商品の当社出荷後 6 ヶ月間に限り、その商品の不具合部分の一部または全部の交換または修理(無償)をさせていただきます。

ただし、以下の 1~7 に該当する場合には、保証対象から除外させていただきます。

なお、保証対象から除外された不具合に対する交換または修理については、全て有償となります。

——保証の除外——

1. 「使用上の注意事項」に抵触または逸脱した条件および環境での取り扱いによる不具合など
2. お客様ご自身の修理や改造に起因する不具合など
3. お客様の不注意や間違った使い方による不具合など(ケーブルに勘合固定用ネジや固定用クランプ機構などが備わっている場合に、それを使用しないことで生じた不具合なども含みます)
4. 商品本来の使い方以外の使用による不具合など
5. 地震、洪水、火災、公害などの自然災害や環境被害、および突発的または恒常的な高電圧・高電流の供給、その他当社商品以外の外部要因による不具合など
6. 商品出荷時点の知識や経験および想定していた使用方法などからは予見でき得なかった事由による不具合など
7. 少々のへこみやすり傷や汚れや印字文字の欠け・かすれ、およびお客様の嗜好との不一致(カタログや Web 上に記載の写真の色とは異なる印象など)など、電気的な性能に影響のない軽微な外観上の問題は不具合と認めていません。ただし電気的な性能に影響がなくとも、特に著しいと当社が認めた外観上の問題は不具合の範囲とします

<免責規定>

製造物責任法における製造業者の責任に定める義務以外の、当社商品に関連して発生した下記に示す障害や損害および損失については、当社は一切の責任を負わないものとし、かつお客様は当社に対し如何なる補償や賠償の請求権も有しないものとします。また、当社商品のご使用によって生じた損害の補償は、お客様がご購入された商品の代金を上限とさせていただきます。

1. 当社商品の使用により直接的または間接的に生じた外部に対する障害、損害、および損失
2. 当社商品が使用できないことにより直接的または間接的に生じた外部に対する障害、損害、および損失
3. 故意または過失、あるいは不可抗力によって生じた損害や損失
4. 第三者の所有する特許権や工業所有権、およびその他権利侵害に関わる障害や損害および損失
5. 輸出規制に起因する障害や損害および損失(海外への輸出はお客様責任で行っていただきます)

【修理について】

<修理について>

故障と考えられる現象が生じ、その症状が改善されない場合には、修理をご依頼ください。

保証期間中に保証規定に定める保証対象の適用内の故障が生じた場合の修理は無償修理、その他の機関や事由による修理は全て有償修理となります。

なお修理をご依頼いただく際には下記にご注意ください。

- 当社から商品を出荷する際に添付している納品書または仮納品書を必ずご用意ください。

- 納品書または仮納品書をご提示いただけない場合、および納品書または仮納品書に納品書番号の記載が無い場合は、無償修理とはなりませんのでご注意ください。
- 修理依頼に関わる商品運送中の故障や事故に関しては、当社はいかなる責任も負いません。予めご了承ください。
- 修理期間中の代替商品をご用意しておりませんので、予めご了承ください。