

商品番号 : YE01

コンポーネントビデオ信号 エクステンダー (映像信号延長器:UTP ケーブル延長型)



【はじめに】

- 本製品をご使用になる前に、必ずこのマニュアルをよくお読みください。
- 本書の内容を許可なく転載することを禁じます。
- 本書の内容についてのご質問や、お気づきの点がございましたら、弊社までご連絡ください。
- 本書の内容については、予告なしに変更することがございますのでご了承ください。
- 本書に記載している図などは実際のものとは異なる場合があります。

【概要】

コンポーネントビデオ信号エクステンダー YE01 は、安価な CAT5e 以上の UTP LAN ケーブルを使用して、480i までのコンポーネントビデオ信号(Y、Pb、Pr)を最大 300m、720p・1080i のコンポーネントビデオ信号を最大で 100m まで伝送可能なエクステンダーです。

UTP ケーブル 1 本でコンポーネントビデオ信号(Y、Pb、Pr)を長距離伝送できるので、コンポーネントビデオ用の同軸ケーブルを 3 本使用する必要がなくなります。

液晶テレビ、プラズマテレビ、プロジェクター、切替器(スイッチ)、スプリッターなどでの使用が可能です。

調整室、マルチメディアルーム、通信センター、会議室、教室などでの遠隔表示に大変便利にご利用いただけます。

【特徴】

- 最大 1080i までのコンポーネントビデオ信号(緑:Y/青:Pb/赤:Pr)を CAT 5e UTP ケーブルで伝送。

- 最大 300m まで(480p 映像の場合)のカラー映像信号の伝送が可能(ただし、ネットワーク HUB などと接続し、イーサネット環境と混在させることはできません)。
- 720p および 1080i の映像信号を、最大 100m まで延長可能。
- D 端子-コンポーネント端子変換ケーブル VD-D3RM-xx をお使いいただくことで、D 端子による映像信号の延長にもご利用いただけます。
- コンポジットビデオ信号や、ステレオオーディオ信号(赤/白 RCA 端子)の伝送にもご利用いただけます(ケーブルと本機の送信・受信側コネクタ取り付け箇所・色に十分ご注意ください)。
- 特別なソフトウェアや電源は不要で、接続後直ちにお使いいただけます。

【仕様】

型番	YE01
機器構成	YE01 各 1 台を送信側と受信側に設置
ビデオ入力および出力(RCA コネクタ)	コンポーネント端子: RCA メスコネクタ×3 個(緑(Y)/青(Pb・Cb)/赤(Pr・Cr))
RJ-45 コネクタ(メス)	1 個
信号伝送用ケーブル	UTP CAT5e/CAT 6 準拠 LAN ケーブル (ストレート結線)
最大延長距離	UTP コネクタ側: 約 1000 フィート(約 300m)※1 映像機器側: 約 30 フィート(約 10m)
動作周波数および解像度	8MHz(480i/480p/720p/1080i) ※2
動作温度範囲	0°C~40°C
保存温度範囲	-40°C~85°C
寸法(W x D x H mm)	110 x 77 x 24
梱包内容	YE01 本体 x2 台、英文マニュアル

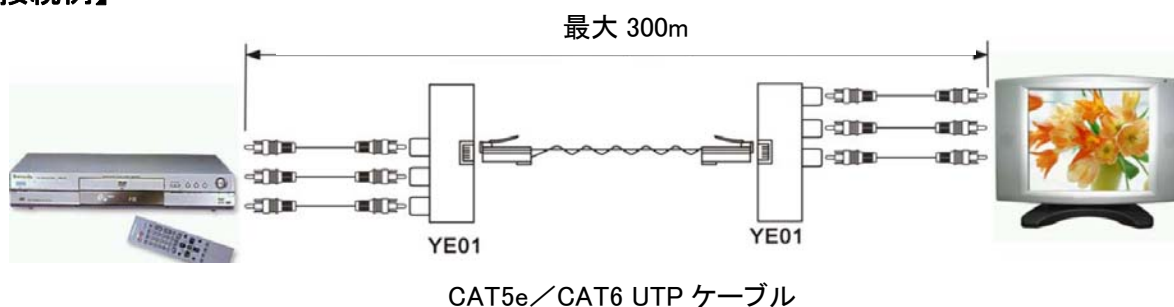
※1. 720p、1080i 映像の伝送時には、最大 100m となります。

※2. 1080p の映像信号は伝送できません(表示できません)ので、ご注意ください。

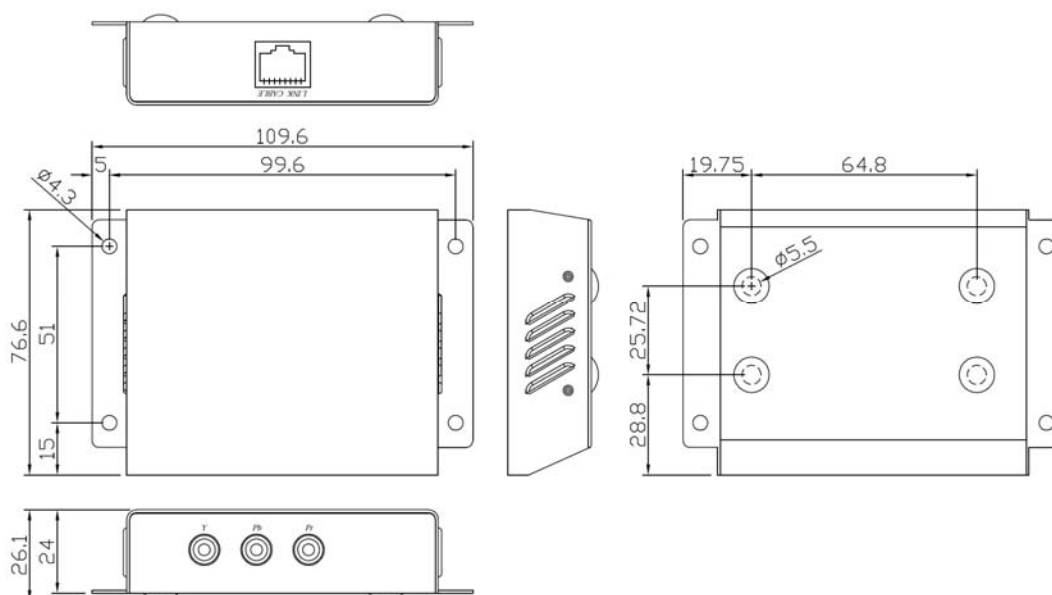
【接続方法】

- ① 接続する前に、接続するすべての機器の電源を OFF にしてください。
- ② 接続する DVD プレイヤー、レコーダー等映像音響機器と本機をコンポーネントビデオケーブルで接続してください。
- ③ 本機 2 台をカテゴリ 5e 以上の UTP ストレートケーブルで接続してください。
- ④ 接続する出力機器(モニター・プロジェクター等)と本機の出側ポートをコンポーネントビデオケーブルで接続してください。

【接続例】



【外形図】



【使用上の注意事項】

- 解像度 1080p 以上の映像信号は伝送できません(表示できません)ので、ご注意ください。
- 入力解像度によって、最大伝送距離に違いがあります。詳細は上記【仕様】をご参照ください。
- 全ての映像機器への接続を保証するものではありません。機種により動作しないものもあります。
- LAN 用の HUB を介しての配線や延長はできません。
- Ethernet との共存はできません。
- 個別の映像機器への適合性や互換性および相性などについては、サポート対象外とさせていただきます。
- 映像信号の損失補償やノイズ補償の回路は内蔵しておりませんので、配線する LAN ケーブルの長さにより映像が劣化することがあります。なお、シールドタイプの LAN ケーブルを使用することで、ある程度の信号劣化を防ぐことができます場合があります。
- かならず 2 台 1 セットでご使用下さい。
- 本機を 3 台以上の複数台で連結して延長距離を伸ばすことはできません。

【安全にお使いいただくために】

※必ずお守りください。

警告:下記の事項を守らないと火災や感電により、死亡や大けがの原因となることがあります。

- 分解・改造はしないでください。(火災・感電・故障のおそれがあります)
※保証の対象外となります。
- 水などの液体に濡らさないでください。(火災・感電・故障のおそれがあります)
- 小さな子供のそばでは、本製品の取り外し、取り付けなどは行わないでください。(小さな部品を目に入れたり、誤飲する危険性があります)

注意:下記の事項を守らないと、事故や他の機器に損害を与えたりすることがあります。

- 取り付け、取り外しは慎重に行ってください。(機器の故障の原因となります)
- 次のような場所では使用しないでください。
 - ① 直射日光の当たる場所
 - ② 湿気や水分のある場所
 - ③ 傾斜のある不安定な場所
 - ④ 静電気の発生しやすい場所
 - ⑤ 通常の生活環境とは大きく異なる場所
- 長時間の使用後は本体が高温になる場合があります。取り扱いには十分ご注意ください。
(火傷のおそれがあります)

お手入れについて

- 清掃するときは電源を必ず切った状態にしてください。
- 機器は柔らかい布等で拭いてください。
- シンナー・ベンジン・ワックス等は使用しないでください。

【保証規定と免責規定および修理について】

本製品の保証規定と免責規定、および修理については、下記ページに示す弊社規定に準じます。

<http://www.cabling-ol.net/cabledirect/kiyaku-hoshou.html#hoshou>