

商品仕様書

No. 1

全 4

1. 形状及び材料・色彩は商品仕様図による。

2. 性能

・試験方法は、JIS C 8306 (配線器具の試験方法)及び JIS C 8375 (大角形連用配線器具の取付枠) による。

・試験場所は、常温 (5℃ ~ 35℃)、常湿 (相対湿度 45% ~ 85%) 状態とする。

| | |
|-----------|---|
| ボックス取付部強度 | 0.5 N・m { 5.1 kgf・cm } 器具の外れ、取付枠の破損及びクラックなきこと。 |
| プレート取付部強度 | 0.3 N・m { 3.06 kgf・cm } めねじの破損及び取付枠のクラックなきこと。 |
| 耐荷重強度 | 100 N { 10.2 kgf } 1 分間 |
| 耐熱性 | 80℃ 1 時間 |

(備考)この仕様書の中で{ }のついている単位は、国際単位系(SI)に対し、従来の単位を示したものです。

3. 環境条件

3-1 使用場所

・住宅、事務所などの屋内で使用してください。

・過酷な取扱いを受ける作業場、水気のある屋側、屋外などでは使用しないでください。

3-2 使用周囲温度

-10℃ ~ +40℃

4. 施工方法

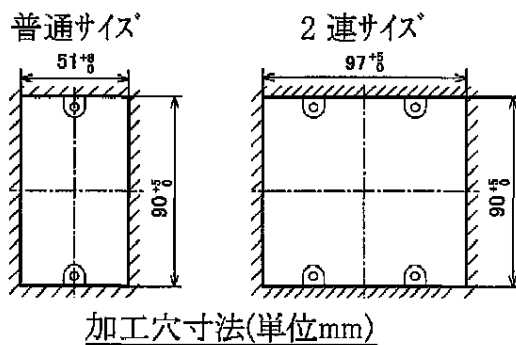
4-1 工事方法

(1) ボックス工事の場合

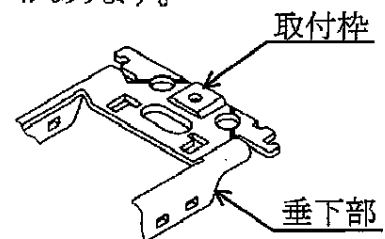
・スイッチボックスは JIS C 8340 (電線管用金属製ボックス及びボックスカバー)

・JIS C 8435 (合成樹脂製ボックス及びボックスカバー) 適合品をご使用ください。

・壁の穴あけ寸法は、下図によってください。



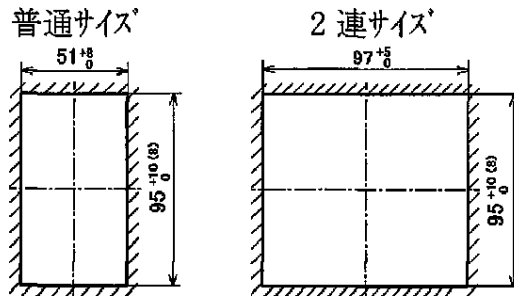
(注1) JIS適合以外のスイッチボックスを用いますと、ボックスカバーの穴の四隅に取付枠の垂下部(下図)が当たり入らない場合があります。



| | | | | | |
|----|-----------|----|-------------------------|---|---|
| 品番 | WT3700020 | 品名 | コスモシリーズ 埋込スイッチ取付枠(20コ入) | 改 | 1 |
|----|-----------|----|-------------------------|---|---|

(2) ボックスなし工事の場合

- ・パネル壁や石膏ボード壁に直接取り付ける場合は、壁の板厚に合わせたはさみ金具 (WN3990など) をご使用ください。
- ・壁の穴あけ寸法は、下記によってください。



加工穴寸法(単位mm)

(注2) 加工穴が小さいと、穴の四隅に取付枠の垂下部が当たり入らない場合があります。

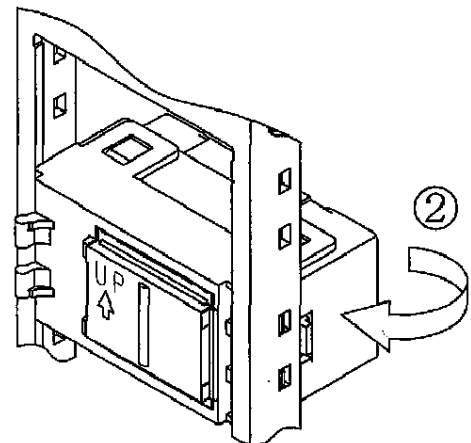
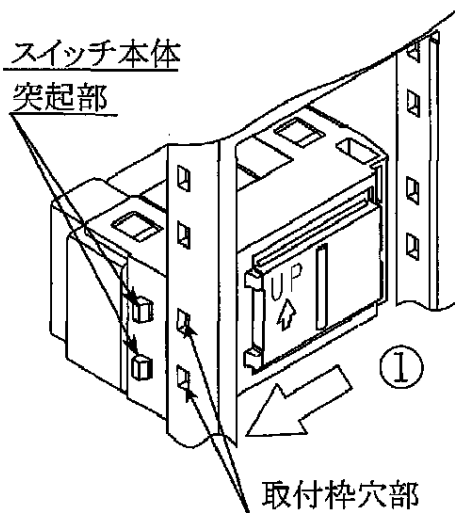
(注3) () 内寸法は、石膏ボード用はさみ金具を使用する場合を表わします。

4-2 器具の取付方

- ・適用スイッチ…WT5001など コスモシリーズ 埋込スイッチ系列

①スイッチ本体『左側』に設けてある突起を、取付枠『左側』の穴部に挿入する。

②スイッチ本体を取付枠の穴部にスイッチ本体『右側』の突起が入るまで、上へ押しあげる。

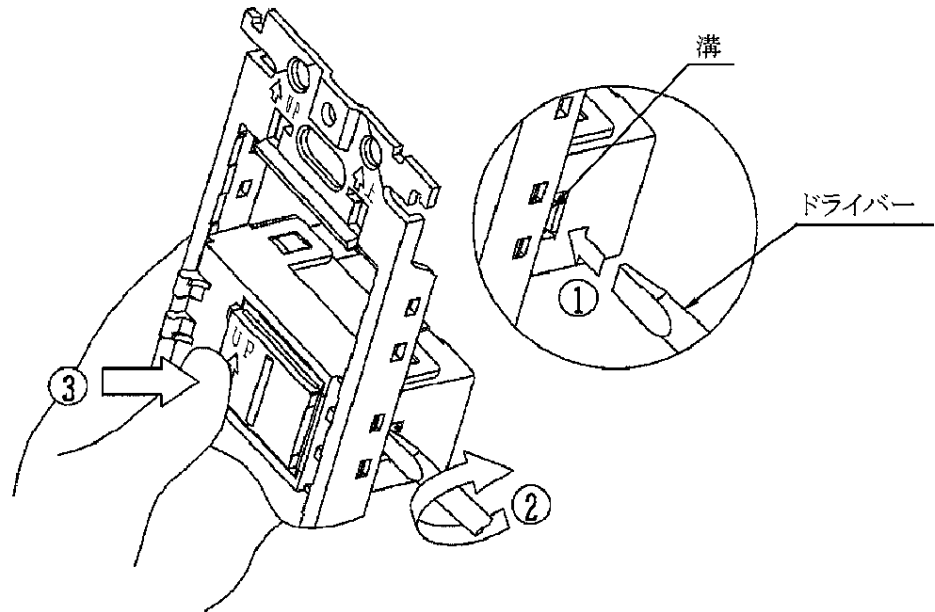


(注) 必ず『左側』から挿入してください。スイッチ本体『右側』に設けてある突起から先に挿入すると、取付られなくなりますので、ご注意ください。

| | | | | | |
|----|-----------|----|-------------------------|---|---|
| 品番 | WT3700020 | 品名 | コスモシリーズ 埋込スイッチ取付枠(20コ入) | 改 | 1 |
|----|-----------|----|-------------------------|---|---|

4-3 取付枠からのはずし方

- ①スイッチ本体カバーの突起と取付枠との間の溝にマイナスドライバー先端(刃幅7 mm以下)を挿入する。
- ②ドライバーを押し込みながら、約90°回転させる。
- ③スイッチ本体を軽く押す。



(注) 必ずドライバを押しながら、回して下さい。
ドライバを単に押すだけでは、器具ははずれません。

5. 使用上の注意事項

- (1) ボックスねじを過大なトルクで締めつけると、取付枠が変形してハンドルの操作ができなくなることがありますのでご注意ください。

6. 安全確保のための施工上の禁止事項

- (1) 過酷な取扱いを受ける作業場、水気のある屋側、屋外では使用しないでください。破損の原因になります。

7. 品質保証について

7-1 保証期間

- ・本品の品質保証期間は商品お買い上げ日(お引き渡し日)より1年間です。

| | | | | | |
|----|-----------|----|-------------------------|---|--|
| 品番 | WT3700020 | 品名 | コスモシリーズ 埋込スイッチ取付枠(20コ入) | 改 | |
|----|-----------|----|-------------------------|---|--|

商 品 仕 様 書

No. 4

全 4

7-2 保証内容

・取扱説明書、本体ラベル等の注意書に従った使用状態で保証期間内に故障した場合には、無料修理をさせていただきます。

7-3 保証の免責事項

・保証期間内でも次の場合には原則として有料にさせていただきます。

- (1) 使用上の誤り及び不当な修理や改造による故障及び損傷。
- (2) お買上げ後の取付場所の移設、輸送、落下などによる故障及び損傷。
- (3) 火災、地震、水害、落雷、その他天災地変及び、公害、塩害、ガス害(硫化ガスなど)、異常電圧、指定外の使用電源(電圧、周波数)などによる故障及び損傷。
- (4) 車両、船舶等に搭載された場合に生ずる故障及び損傷。
- (5) 施工上の不備に起因する故障や不具合。
- (6) 法令、取扱説明書で要求される保守点検を行わないことによる故障及び損傷。

| | | | | | |
|----|-----------|----|-------------------------|---|--|
| 品番 | WT3700020 | 品名 | コスモシリーズ 埋込スイッチ取付枠(20コ入) | 改 | |
|----|-----------|----|-------------------------|---|--|