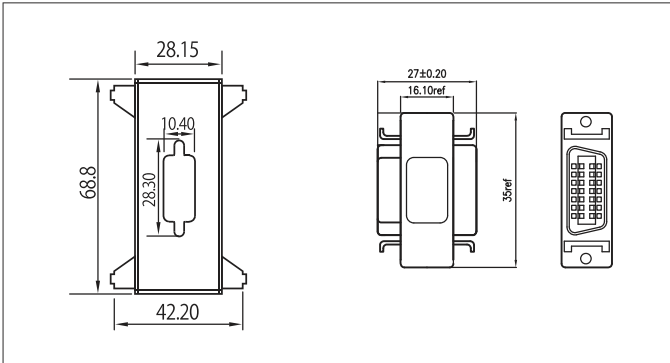


## D端子タイプ



- D端子ケーブルを中継できるコンセントモジュールです。
- 両側D端子メスコネクタを備えています。
- 同一ピン全線ストレート結線です。

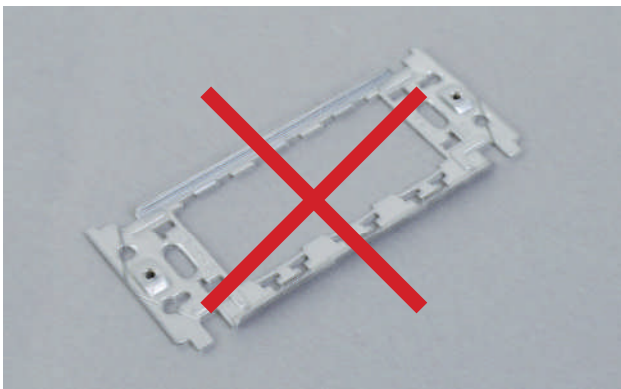
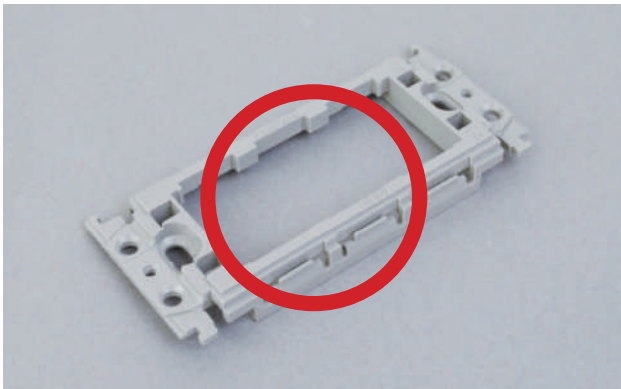
型番	BTK-DT
単価(税込)	1,785円



接続例



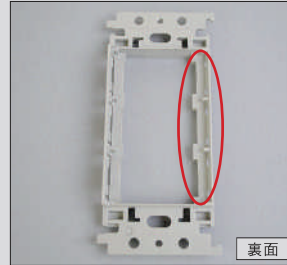
他社向けコンセントモジュールは下記写真のような各社の絶縁取付枠(樹脂製)に取付可能です。  
金属製の取付枠へは取り付けできません。



## 他社向けコンセントモジュールの絶縁枠への取付方法

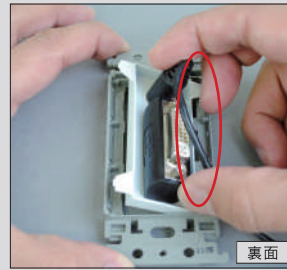
### パナソニック電工社製絶縁枠 (WTF3710K) への取付方法

#### ① 支点の確認



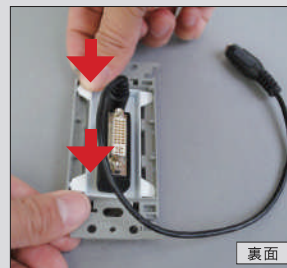
取付枠の○印が取り付けの支点となります。

#### ② 中継AVコンセントモジュールの差込み



支点側に中継AVコンセントモジュールを差し込みます。

#### ③ 中継AVコンセントモジュールの押込み



支点に中継AVコンセントモジュールを差し込んだら、反対側を押し込みます。

#### ④ 取付完了



中継AVコンセントモジュールの取付完了です。