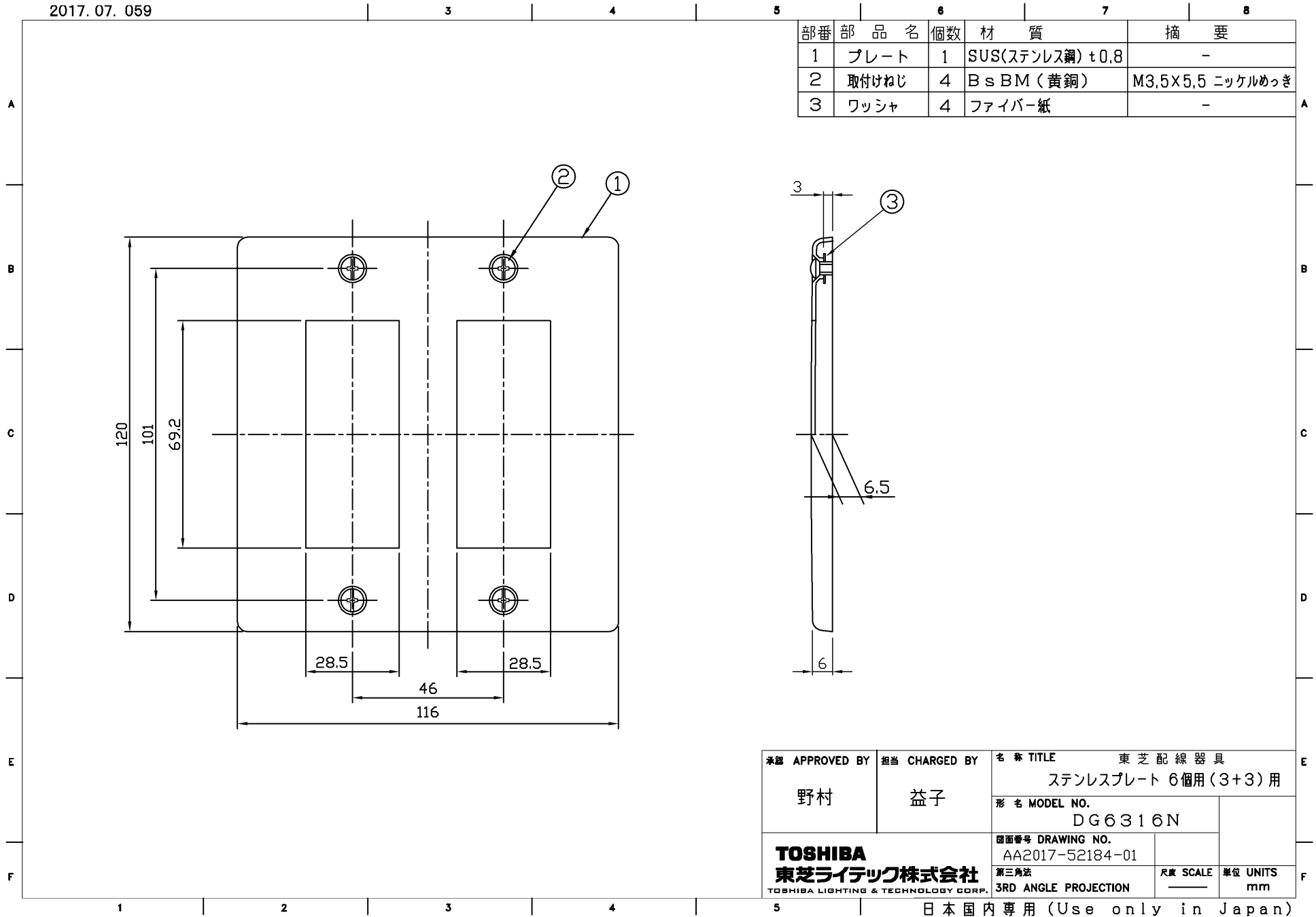


2017.07.059



部番	部品名	個数	材質	摘要
1	プレート	1	SUS(ステンレス鋼) t0.8	-
2	取付けねじ	4	B s B M (黄銅)	M3,5×5,5 ニッケルめっき
3	ワッシャ	4	ファイバー紙	-

承認 APPROVED BY 野村	担当 CHARGED BY 益子	名称 TITLE 東芝配線器具 ステンレスプレート 6個用(3+3)用
TOSHIBA 東芝ライテック株式会社 <small>TOSHIBA LIGHTING & TECHNOLOGY CORP.</small>		形名 MODEL NO. DG6316N
		図面番号 DRAWING NO. AA2017-52184-01 第三角法 3RD ANGLE PROJECTION 尺度 SCALE 単位 UNITS mm

日本国内専用 (Use only in Japan)