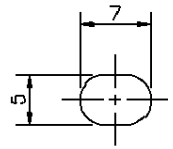
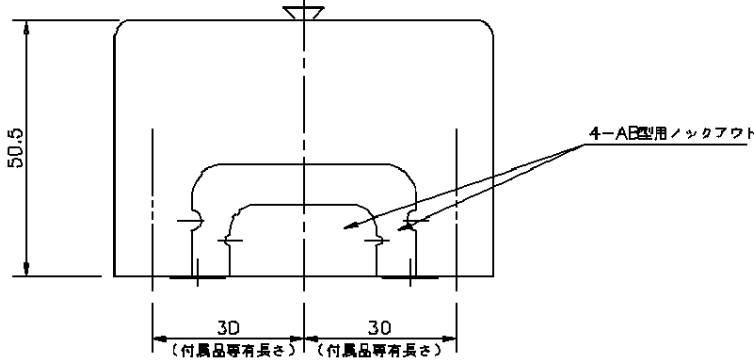
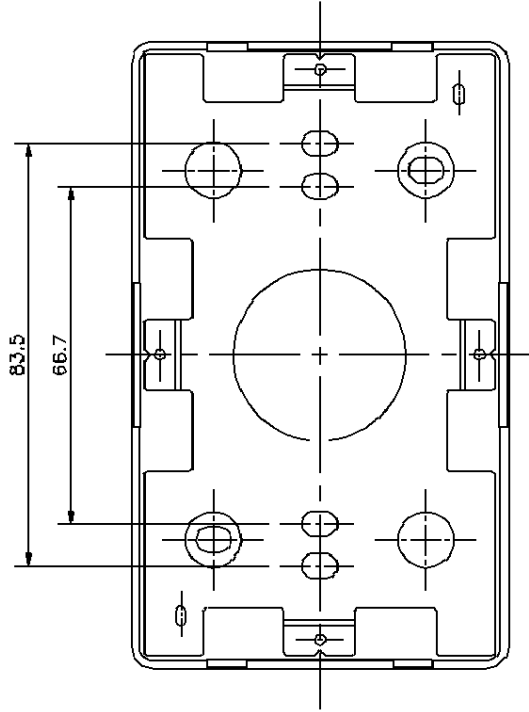
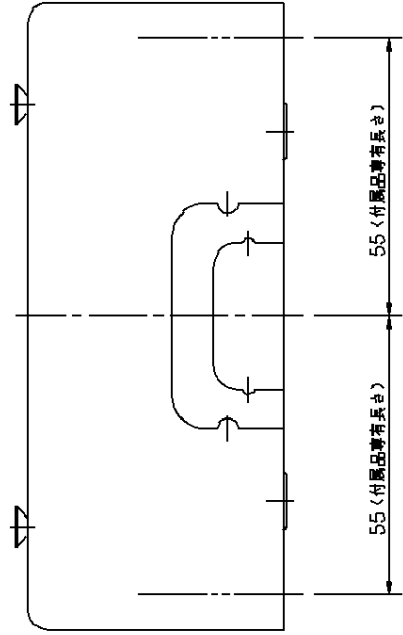
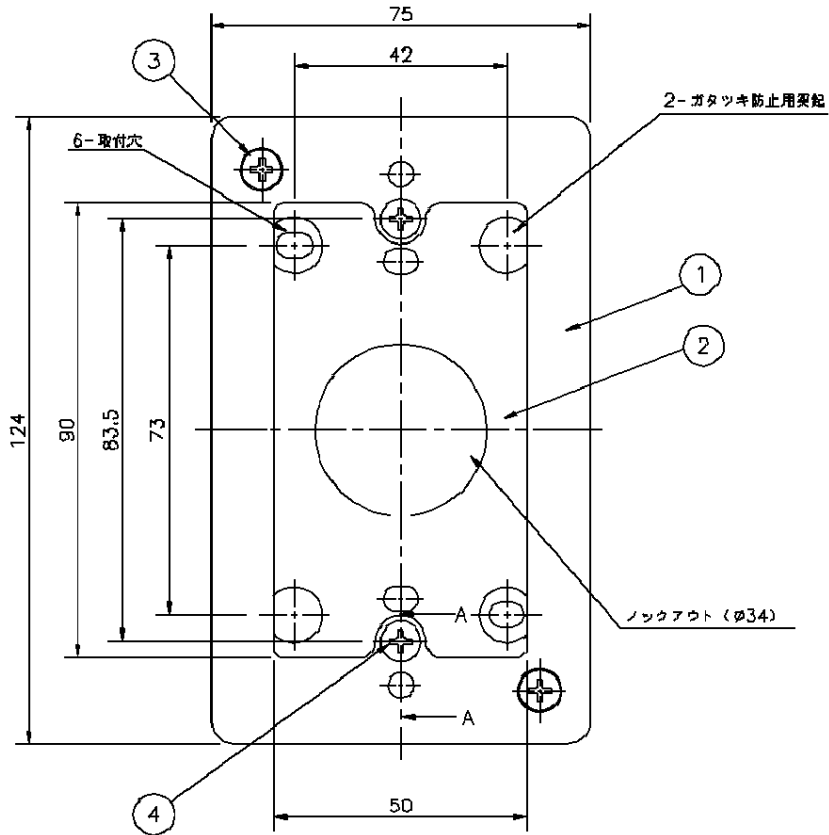
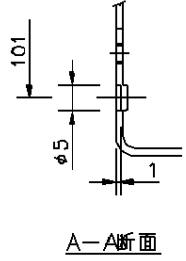


種類	色	マンセル記号	品番
A・B型	ホワイト	N9.5	DZB271KW
	ミルクホワイト	5Y8.3/1	DZB271KE
	オイスターグレイ	5Y8.0/0.5	DZB271KH



取付穴寸法



A-A断面

表面処理		エポキシ系樹脂粉末体前電鍍仕上げ			
材質		JIS Q3141に規定するSPCC相当品を使用			
4	器具取付ねじ	鋼線	電気亜鉛めっき	2	M4×8
3	キャップ取付ねじ	鋼線	電気亜鉛めっき	2	M4×8
2	ベース	上記参照	電気亜鉛めっき	1	t=1.6
1	キャップ	上記参照	上記参照	1	t=1.6
番号	品名	材質	表面処理	数	備考
図名	メタルモール 1コ用スイッチボックス			尺度	free
形式	A・B型共用 深型		2015年02月06日		
図番	CR00010-F	品番	上表参照	検図	設計 製図

パナソニック株式会社