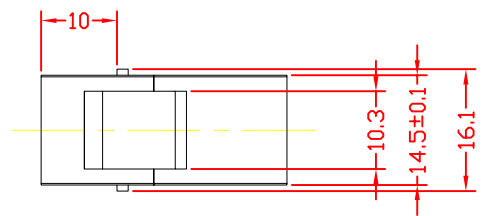
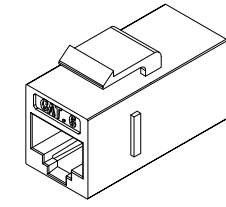
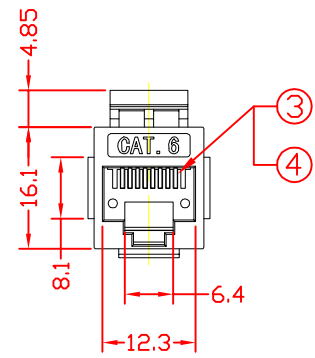
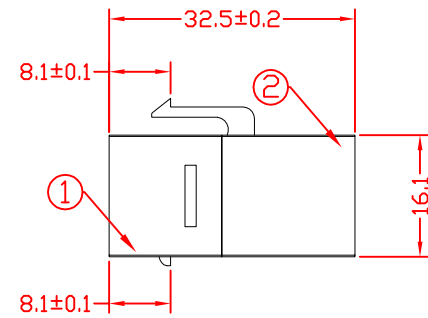
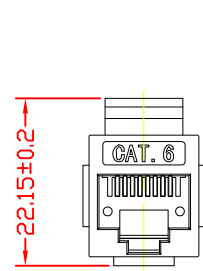


RevNo	Revision note	Rev-By	RevDate	Signature	Checked

**PART NO: 69069036**

**ITEM NO: FA-396-8-C6 BK**



4	印制板	1	FR-4 t=1.0	双面蓝油
3	座	1	ABS 黑色	
2	盖	1	ABS 黑色	
1	插芯组件	2	PBT 黑色	
序号	名称	数量	材料	备注

ITEM NO.	<b>69069036</b>			
PART NO.	<b>FA-396-8-C6 BK</b>			
DESIGNED BY Ash	DATE	160301	UNIT	MM
	SCALE	1:1	VER.	1
NO.	Checked by			
APPR:		Approved by -date		