

1

2

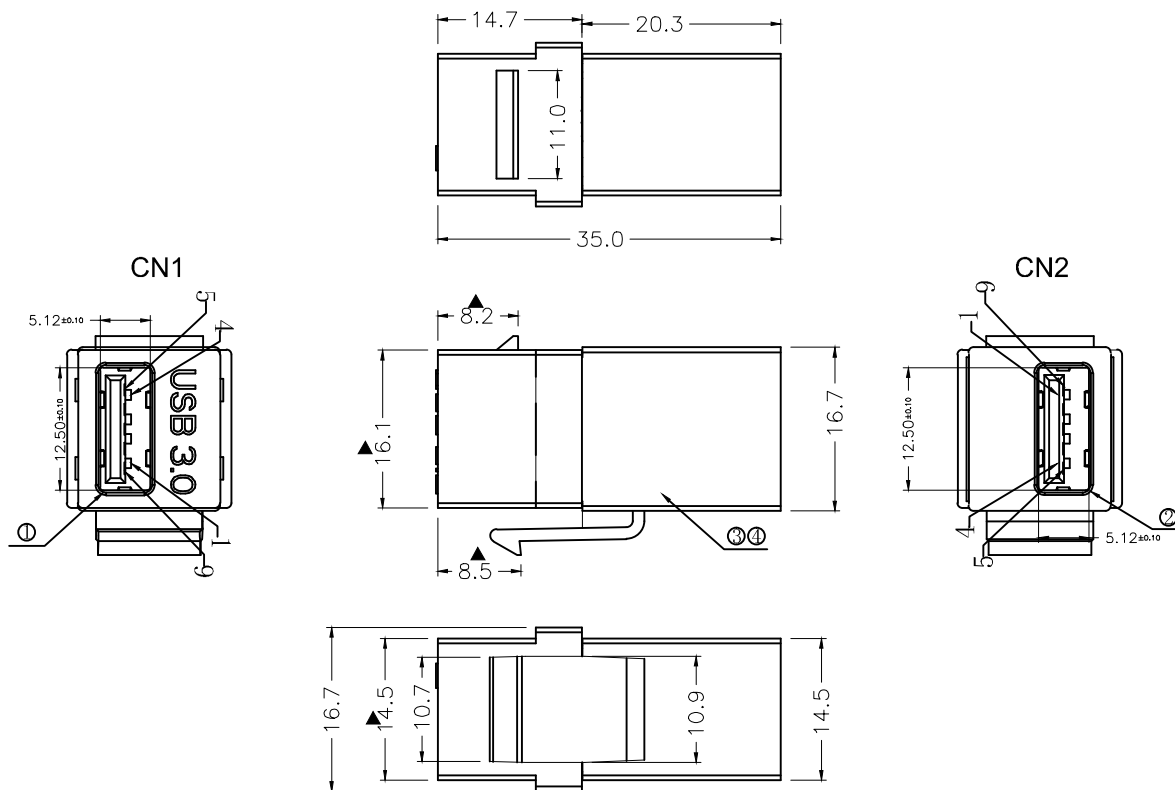
3

4

5

6

REVISIONS			
REV	DESCRIPTION	DATE	APPROVED
A	First Version	2015/03/30	Sam
B	新增包裝圖	2019/07/12	May
C	調整包裝圖	2019/07/17	May



接点表



CN1	CN2
01	01
02	02
03	03
04	04
05	05
06	06
07	07
08	08
09	09
SHELL	SHELL

注:

- 100%短/断路&错线测试条件;
- 导通阻抗 $\leq 5\Omega$ , 绝缘阻抗 $\geq 10M\Omega$ . 高压测试, DC 300V/10mS.
- 产品采用PCB板连接.
- 标有▲为重要量测尺寸.
- 包装方式: 夹链PE袋包装, 1PE袋装1PCS.

FAU3-AFAF180-xx-ABS

ABS膠殼顏色  
BK: 黑  
WH: 白  
IV: 象牙

X±0.3	X°± °	NAME: BE	PART NO.: FAU3-AFAF180-xx-ABS			TITLE: USB 3.0 AF TO AF 180° (ABS膠殼) (標籤特殊和PE袋1PCS包裝)		
.X±0.2	.X°± °							
.XX±0.1	.XX°± °	UNITS: MM	PART NO.: FAU3-AFAF180-xx-ABS			TITLE: USB 3.0 AF TO AF 180° (ABS膠殼) (標籤特殊和PE袋1PCS包裝)		
.XXX±	.XXX°± °							
		2019/07/17	2019/07/17	2019/07/17	DWG NO.: FAU3-AFAF180-xx-ABS-S01			
		APPD BY	CHECK BY	DRAWN BY		SCALE	SHEET	REV.
					NONE	1/2	A	

5	包装	PE袋 L: 70MM W: 50MM 透明	WDJK06002	1PCS
4	外型	ABS膠殼 (内扣式)	WDJK02004	2PCS
3	内连接	PCB板 T=1.6MM	SL-75	1PCS
2	连接器	USB 3.0 AF 铁壳镀镍 PIN针镀金 蓝胶	DT07015	1PCS
1	连接器	USB 3.0 AF 铁壳镀镍 PIN针镀金 蓝胶	DT07015	1PCS
序号	名称	材料	物料编号	用量

1

2

3

4

5

6