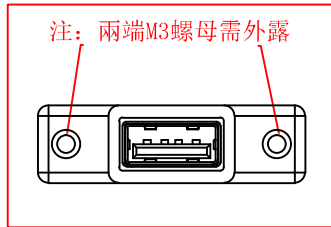
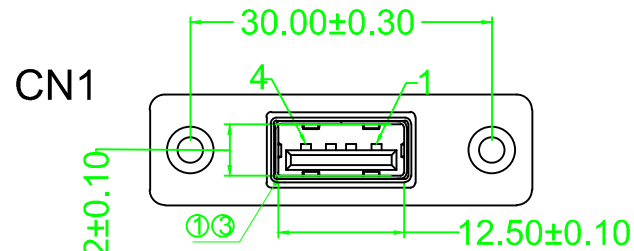


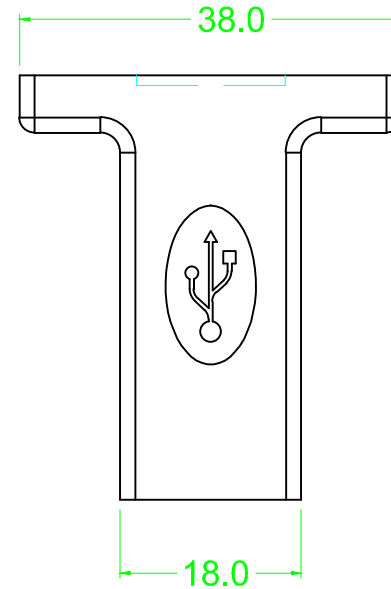
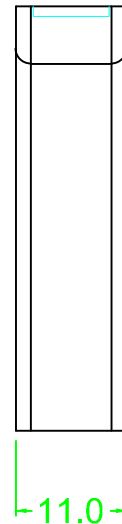
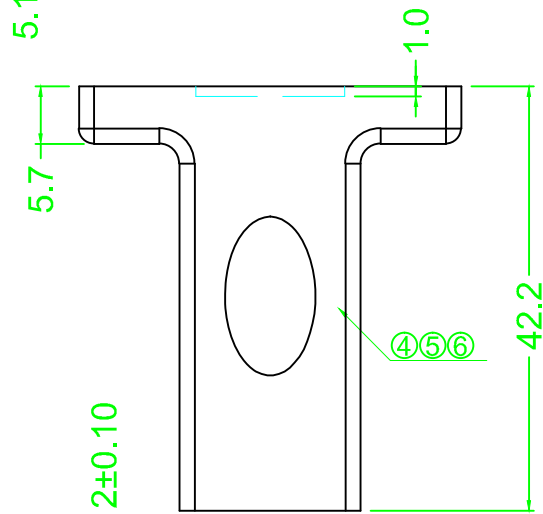
REVISIONS

REV	DESCRIPTION	DATE	APPROVED
A	First Version	2019/05/17	
B	增加包裝方式	2019/06/26	
C	調整包裝方式	2019/07/15	



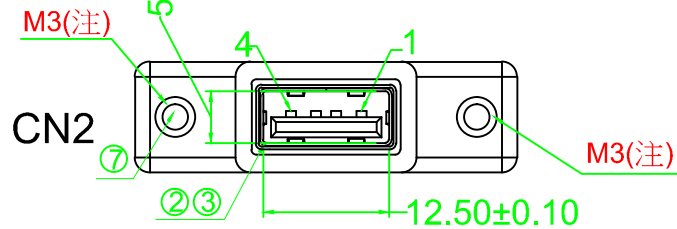
注：

1. 100%短/断路&错线测试条件；
2. 导通阻抗 $\leq 5\Omega$ ，绝缘阻抗 $\geq 10M\Omega$ 。高压测试, DC 300V/10mS。
3. 产品采用PCB板连接。
4. 所用材质须符合ROHS要求。



接点表

CN1	CN2
01	01
02	02
03	03
04	04
SHELL	SHELL



7	螺母	铜螺母 M3螺牙	2PCS
6	外模	PVC胶料 45P 黑色	3.1G
5	内模	PE胶料 透明	1.9G
4	内连接	PCB板 T=1.6MM	1PCS
3	护套	USB 2.0 AF 铁护套 镀镍	2PCS
2	连接器	USB 2.0 AF 铁壳镀镍 PIN针镀金 白胶	1PCS
1	连接器	USB 2.0 AF 铁壳镀镍 PIN针镀金 白胶	1PCS
序号	名称	材料	用量

X ± 0.50	X $\pm 5^\circ$	NAME: BE	PART NO.: FCAA-FAAF-C02G			TITLE: USB 2.0 A/F to USB 2.0 A/F , Adaptor,180度,M3螺牙		
.X ± 0.30	.X $\pm 2^\circ$							
.XX ± 0.10	.XX $\pm 1^\circ$	UNITS: MM	2019/07/15 2019/07/15 2019/07/15			DWG NO.: FCAA-FAAF-C02G		
.XXX ± 0.05	.XXX $\pm 0.5^\circ$							
	APPD BY	CHECK BY	DRAWN BY		SCALE	SHEET	REV.	
				NONE	1/2	C		