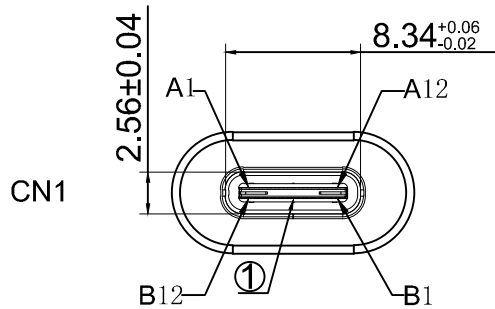
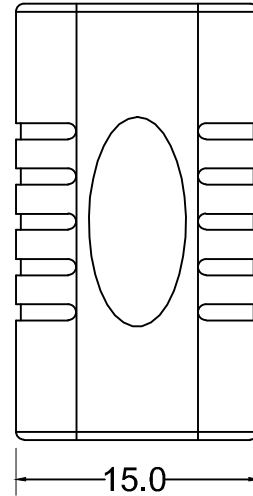
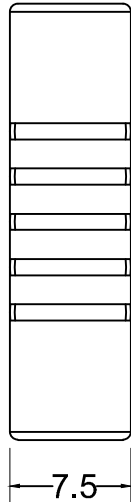
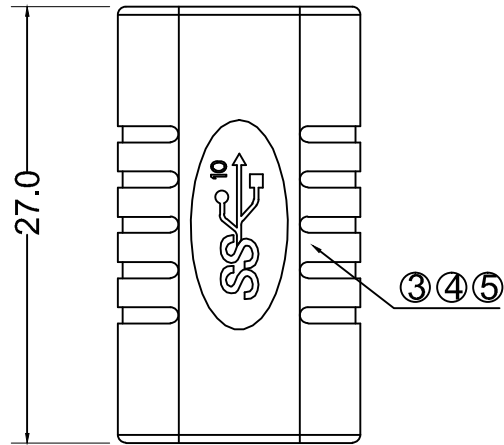


REVISIONS			
REV	DESCRIPTION	DATE	APPROVED
A	First Version		
B	新增包装方式		



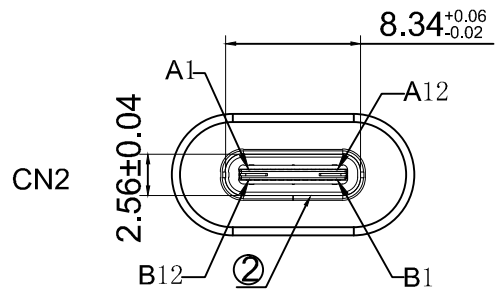
注:

- 1.100%短/断路&错线测试条件;
- 2.导通阻抗 $\leq 5\Omega$, 绝缘阻抗 $\geq 10M\Omega$.高压测试,DC 300V/10mS。
- 3.支持电源、数据传输功能。
- 4.产品采用 PCB板连接。
- 5.TYPE C母口有方向区分。
- 6.所用材质须符合ROHS要求。



接点表

CN1		CN2	
A1	A12	B1	B12
A4	A9	B4	B9
A5		A5	
B5		B5	
A6	B6	A6	B6
A7	B7	A7	B7
A2		B11	
A3		B10	
B11		A2	
B10		A3	
B2		A11	
B3		A10	
A11		B2	
A10		B3	
A8		B8	
B8		A8	
SHELL		SHELL	



5	外模	PVC胶料 45P 黑色	FG-5.09.02-1	2.7G
4	内模	PE胶料 透明	FG-5.09.01-0	1.3G
3	内连接	PCB板 T=1.0MM	FG-5.12.244	1PCS
2	连接器	USB TYPE CF 壳体镀镍 PIN针镀金	FG-5.03.59	1PCS
1	连接器	USB TYPE CF 壳体镀镍 PIN针镀金	FG-5.03.59	1PCS
序号	名称	材料	物料编号	用量

$X \pm 0.50$	$X^\circ \pm 5^\circ$	NAME:			
$.X \pm 0.30$	$.X^\circ \pm 2^\circ$	BE			
$.XX \pm 0.10$	$.XX^\circ \pm 1^\circ$	UNITS:	PART NO.:	TITLE:	
$.XXX \pm 0.05$	$.XXX^\circ \pm 0.5^\circ$	MM	FCAD-FFAE-001A	USB 3.1 TYPE C/F to USB 3.1 TYPE C/F 180°, Adapter, Black.(横截特殊和PE袋1PCS包装).	
		APPD BY	CHECK BY	DRAWN BY	DWG NO.:
					FCAL-FALF-C01E-S01
			SCALE	SHEET	REV.
			NONE	1/2	B