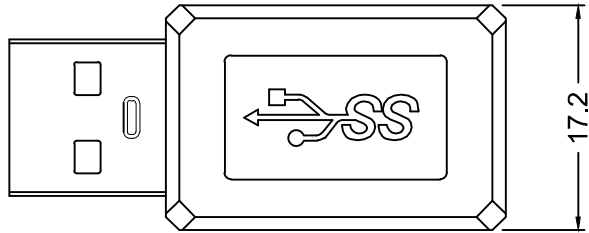


REVISIONS			
REV	DESCRIPTION	DATE	APPROVED
A	First Version	2016/12/18	May

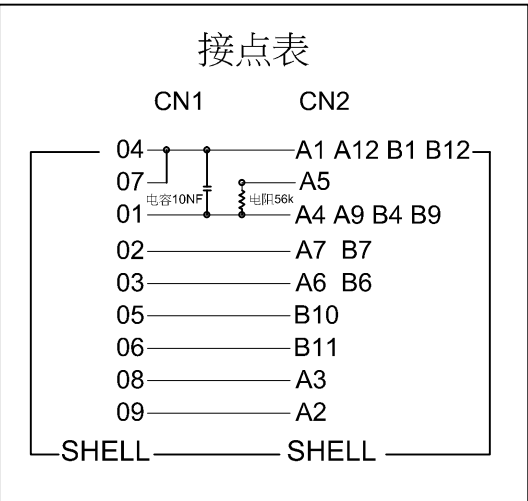
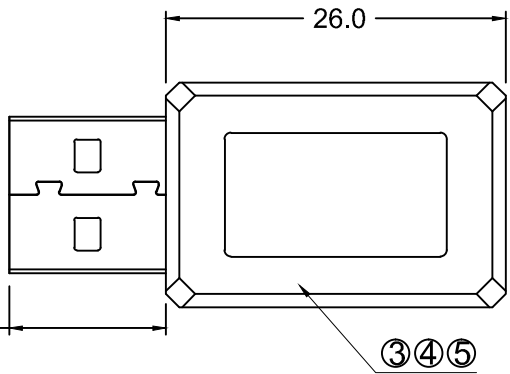
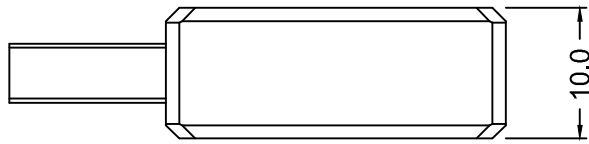
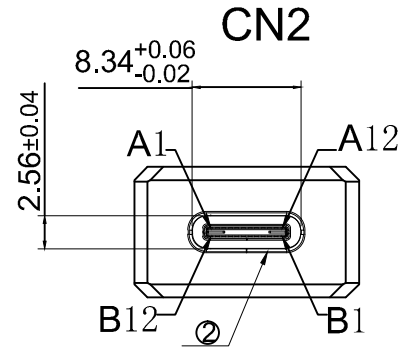
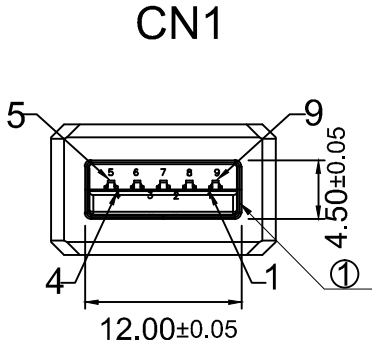
注:

- 1.100%短/断路&错线测试条件 .
- 2.导通阻抗 $\leq 5\Omega$, 绝缘阻抗 $\geq 10M\Omega$.
高压测试 ,DC 300V/10mS.
- 3.支持电源、数据传输功能 .
- 4.产品采用 PCB板连接.
- 5.TYPE C母口一面是3.0速率, 一面是2.0速率.



3.0速率

2.0速率



5	外模	PVC胶料 45P 黑色	FG-USB05	3.5G
4	内模	PE 胶料 透明	FG-USB06	2.1G
3	内连接	PCB板 1*电阻56K 1*电容10NF	FG-ZKD-038	1PCS
2	连接器	USB 3.1 C TYPE F 壳体镀镍 PIN针镀金	FG-1048	1PCS
1	连接器	USB 3.0 AM 壳体镀镍 PIN针镀金	FG-GGD001	1PCS
序号	名称	材料	物料编号	用量

X±0.30	X°± 5°	NAME:	FCAG-CG036			TITLE: USB 3.0 A/M to 3.1 TYPE C/F 180°, Adapter, Black.
.X±0.20	.X°± 2°	BE	FCAG-CG036			DWG NO.: FCAG-MALF-C01C
.XX±0.08	.XX°± 1°	UNITS:	PART NO.:	FCAG-CG036		SCALE SHEET REV.
.XXX±0.03	.XXX°±0.5°	MM	FCAG-CG036	FCAG-CG036		NONE 1/1 A
		2016/12/18	2016/12/18	2016/12/18		
APPD BY		CHECK BY	DRAWN BY			