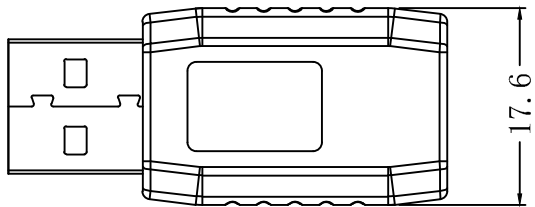
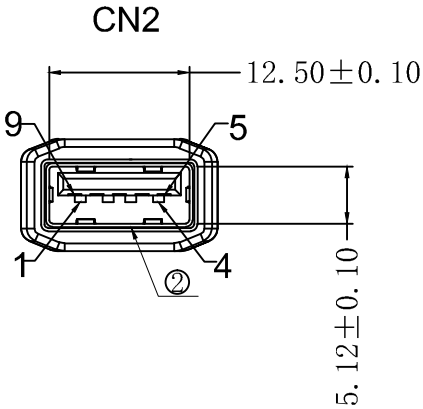
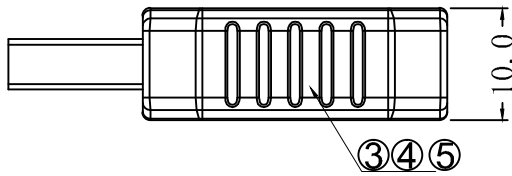
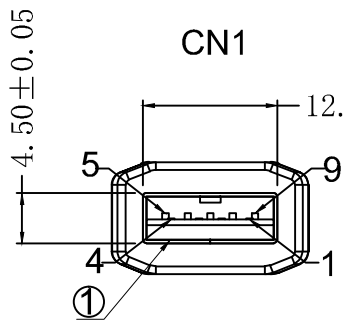
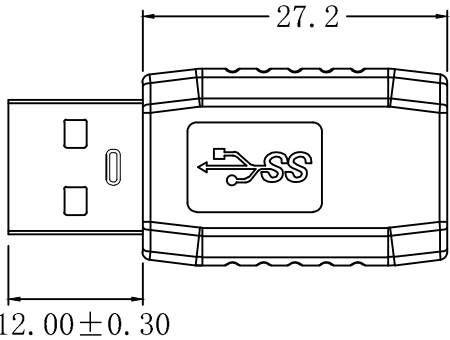
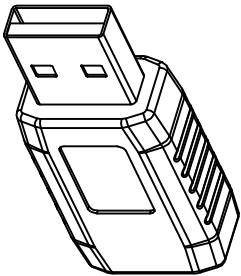


REVISIONS			
REV	DESCRIPTION	DATE	APPROVED
A	First Version	2017/03/14	May

注:

- 1.100%短/断路&错线测试条件;
- 2.导通阻抗 $\leq 5\Omega$, 绝缘阻抗 $\geq 10M\Omega$.
高压测试, DC 300V/10mS.
- 3.产品采用 PCB板连接.
- 4.所用材质须符合 ROHS要求.



接点表

CN1	CN2
01	01
02	02
03	03
04	04
05	05
06	06
07	07
08	08
09	09
SHELL	SHELL

6	外模	PVC胶料 45P 黑色	FG-5.09.02-1	3.1G
5	内模	PE胶料 透明	FG-5.09.01-0	1.9G
4	内连接	PCB板 T=0.80	FG-5.12.293	1PCS
3	护套	USB 3.0 AF 护套 铁壳镀镍	FG-5.17.20	1PCS
2	连接器	USB 3.0 AF 铁壳镀镍 PIN针镀金G/F 蓝胶	FG-5.03.11	1PCS
1	连接器	USB 3.0 AM 铁壳镀镍 PIN针镀金 G/F 蓝胶	FG-5.03.26	1PCS
序号	名称	材料	物料编号	用量

X±0.30	X°± 5°	NAME:				
.X±0.20	.X°± 2°	BE				
.XX±0.08	.XX°± 1°	UNITS:	PART NO.:	TITLE: USB 3.0 A/M to USB 3.0 A/F		
.XXX±0.03	.XXX°±0.5°	MM	FCAG-CG142	180°, Adapter, Black.		
		2017/03/14	2017/03/14	2017/03/14	DWG NO.:	
		APPD BY	CHECK BY	DRAWN BY	FCAG-MAGF-C01F	
				SCALE	SHEET	REV.
			NONE	1/1	A	