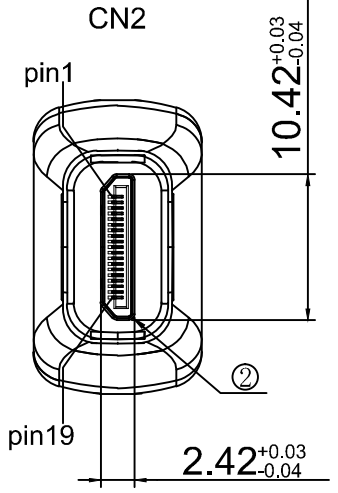
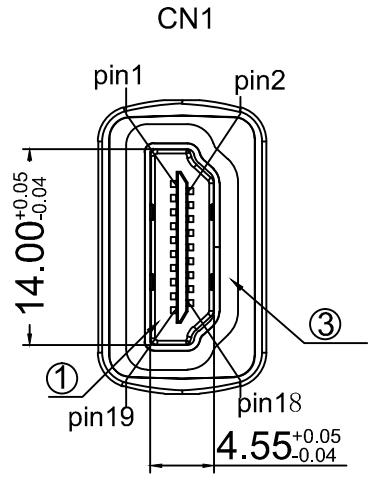
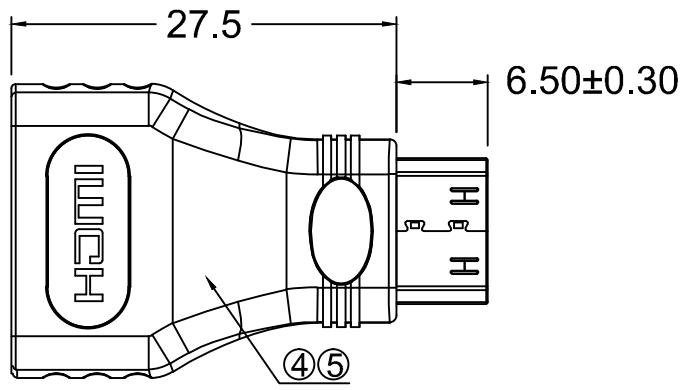
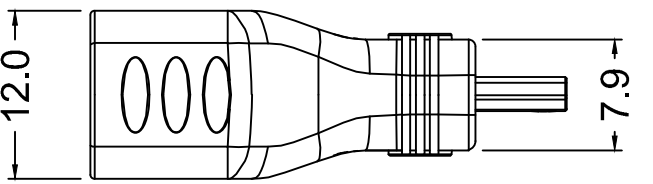
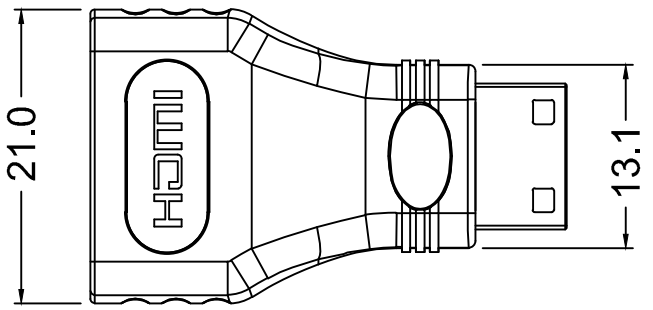
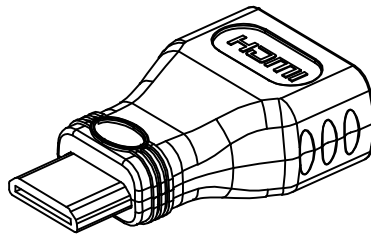


REVISIONS			
REV	DESCRIPTION	DATE	APPROVED
A	First Version	2017/11/10	May

注:

- 100%短/断路&错线测试条件。
- 导通阻抗 $\leq 2\Omega$ ，绝缘阻抗 $\geq 20M\Omega$ 。高压测试, DC 300V/10mS。
- 产品采用PCB板连接，符合1.4版技术规范。
- 所用材质须符合ROHS要求。



CN1	CN2
01	02
02	01
03	03
04	05
05	04
06	06
07	08
08	07
09	09
10	11
11	10
12	12
17	13
13	14
15	15
16	16
14	17
18	18
19	19
SHELL	SHELL

5	外模	PVC胶料 45P 黑色	FG-5.09.02-1	4.5G
4	内连接	PCB板 T=1.6MM	FG-5.12.016	1PCS
3	护套	PBT护套 黑色	FG-5.17.02	1PCS
2	连接器	HDMI MINI CM 铁壳镀金 PIN针镀金G/F	FG-6.07.01	1PCS
1	连接器	HDMI 19P AF 铁壳镀金 PIN针镀金G/F	FG-6.01.05	1PCS
序号	名称	材料	物料编号	用量

X±0.50	X°± 5°	NAME:	BE		
.X±0.30	.X°± 2°	UNITS:	MM		
.XX±0.10	.XX°± 1°	PART NO.:	FCAM-CG014		
.XXX±0.05	.XXX°±0.5°	TITLE:	HDMI19P A/F to Mini HDMI C/M 180°, Adapter, Black.		
	2017/11/10	2017/11/10	2017/11/10	DWG NO.:	
	APPD BY	CHECK BY	DRAWN BY	FCAM-FANM-C01A	
				SCALE	SHEET
			NONE	1/1	A