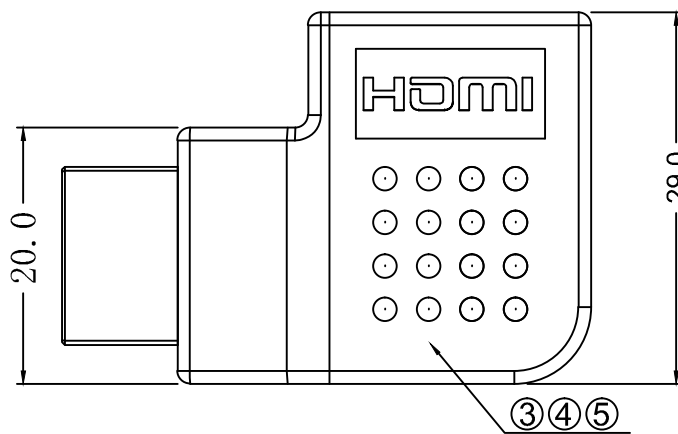
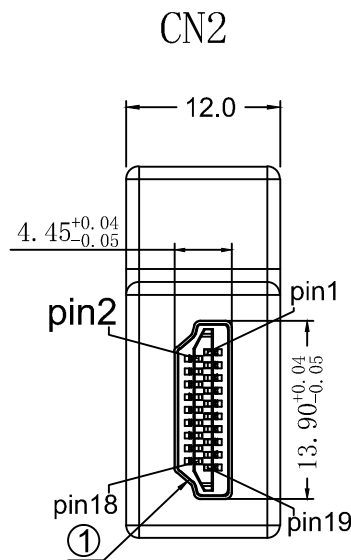
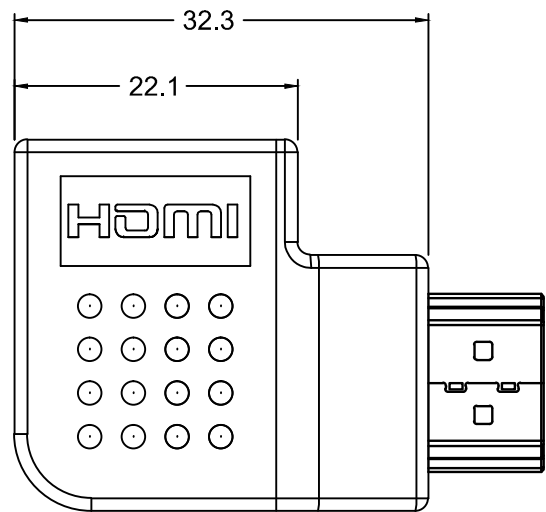
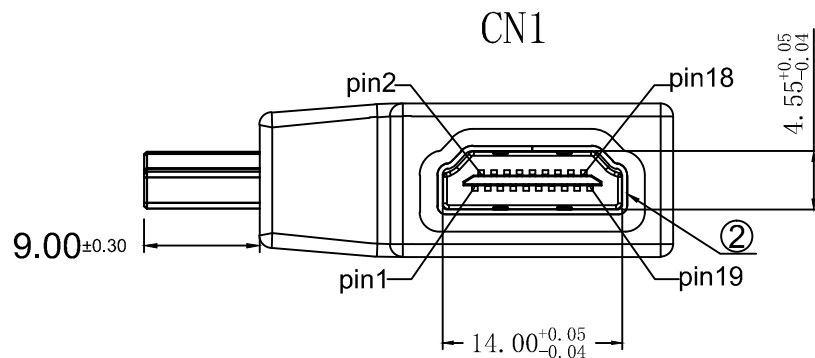


注:

- 1.100%短/断路&错线测试条件;
- 2.导通阻抗  $\leq 5\Omega$ , 绝缘阻抗  $\geq 10M\Omega$ .高压测试,DC 300V/10mS.
- 3.产品采用 PCB板连接,符合1.4版技术规范.

REVISIONS			
REV	DESCRIPTION	DATE	APPROVED
A	First Version	2017/11/19	May



接点表	
CN1	CN2
01	01
02	02
03	03
04	04
05	05
06	06
07	07
08	08
09	09
10	10
11	11
12	12
13	13
14	14
15	15
16	16
17	17
18	18
19	19
SHELL	SHELL

5	外模	PVC胶料 45P 黑色	FG-HDMI009	7.7G
4	内模	PE胶料 透明	FG-HDMI010	2.4G
3	内连接	PCB板 T=1.6MM	FG-X-012B	1PCS
2	连接器	HDMI 19P A(F) 铁壳镀金 PIN针镀金	FG-DT01005	1PCS
1	连接器	HDMI 19P A(M) 铁壳镀金 PIN针镀金	FG-DT02009	1PCS
序号	名称	材料	物料编号	用量

X±0.30	X°± 5°	NAME:	BE		
.X±0.20	.X°± 2°	UNITS:	PART NO.:	TITLE:	
.XX±0.08	.XX°± 1°	MM	FCAM-CG017	HDMI 19P A/F to HDMI 19P A/M 90°, Adapter, Black.	
.XXX±0.03	.XXX°±0.5°			DWG NO.:	
				FCAM-MAMF-C02Y	
		2017/11/19	2017/11/19	2017/11/19	SCALE SHEET REV.
		APPD BY	CHECK BY	DRAWN BY	NONE 1/1 A

