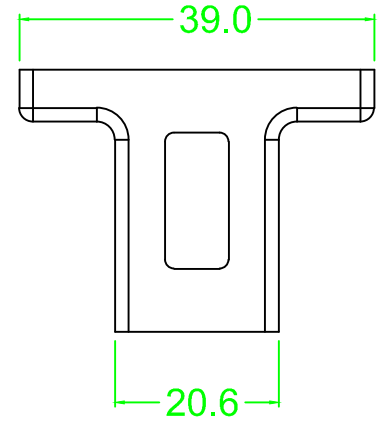
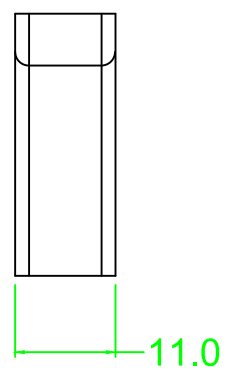
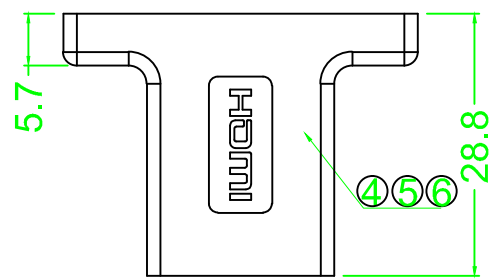
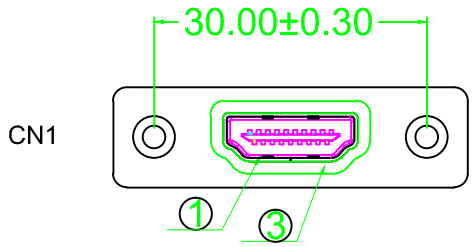


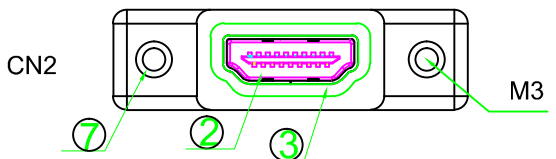
REVISIONS			
REV	DESCRIPTION	DATE	APPROVED
A	First Version	2017/03/18	May
B	新增包装方式	2019/07/18	May

注:

- 1.100%短/断路&错线测试条件;
- 2.导通阻抗 $\leq 5\Omega$ , 绝缘阻抗 $\geq 10M\Omega$ .高压测试,DC 300V/10mS。
- 3.产品采用PCB板连接。
- 4.所用材质须符合ROHS要求。



CN1	CN2
01	01
02	02
03	03
04	04
05	05
06	06
07	07
08	08
09	09
10	10
11	11
12	12
13	13
14	14
15	15
16	16
17	17
18	18
19	19
SHELL	SHELL



7	螺母	铜螺母 M3螺牙	5.18.37	2PCS
6	外模	PVC胶料 45P 黑色	5.09.02-1	3.1G
5	内模	PE胶料 透明	5.09.01-0	1.9G
4	内连接	PCB板 T=1.6MM	5.12.127	1PCS
3	护套	PBT护套 黑色	5.17.02	2PCS
2	连接器	HDMI 19P AF 铁壳镀金 PIN针镀金G/F	6.01.05-1	1PCS
1	连接器	HDMI 19P AF 铁壳镀金 PIN针镀金G/F	6.01.05-1	1PCS
序号	名称	材料	物料编号	用量

X±0.50	X°± 5°	NAME: BE	PART NO.: FCAM-FAMF-C02D			TITLE: HDMI 19P A/F to HDMI 19P A/F 180° Adapter, Black. (標籤特殊和PE袋1PCS包裝)		
.XX±0.10	.XX°± 1°							
.XXX±0.05	.XXX°±0.5°	UNITS: MM	DWG NO.: FCAM-FAMF-C02D-S01			SCALE	SHEET	REV.
		2019/07/18	2019/07/18	2019/07/18		NONE	1/2	B
		APPD BY	CHECK BY	DRAWN BY				