

1 2 3 4 5 6

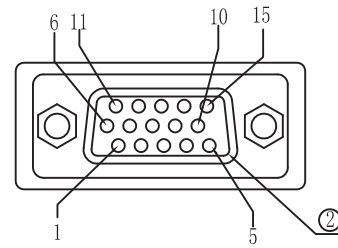
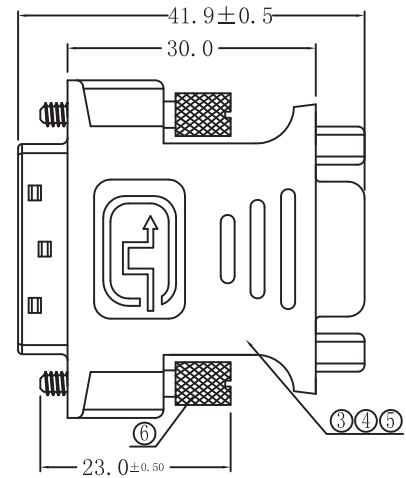
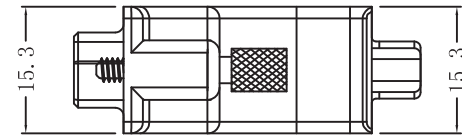
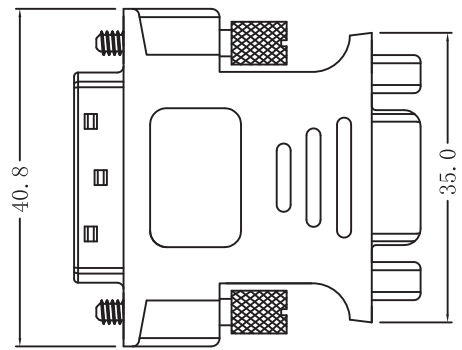
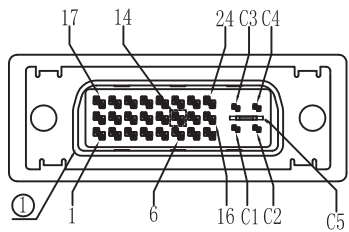
REVISIONS			
REV	DESCRIPTION	DATE	APPROVED
A	/	2016/08/12	Sam

A

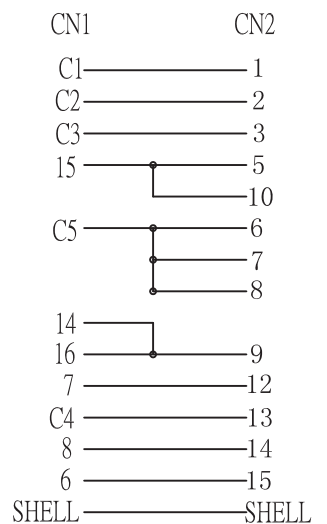
A

CN1

CN2



接点表



注:

- 100%短/断路&错线测试条件.
- 导通阻抗 $\leq 3\Omega$, 绝缘阻抗 $\geq 10M\Omega$. 高压测试, DC 300V/10mS.
- 产品采用PCB板连接.

6	螺丝	铁头螺丝 镀镍 长:23MM	WDLS04007	2PCS
5	外模	PVC胶料 45P 黑色	ABD 1301-010(外)	11.7G
4	内模	PVC胶料 45P 黑色	ABD 1301-010(内)	5.10G
3	内连接	PCB板 T=1.6MM	SL-102	1PCS
2	连接器	VGA 15P F 前铆螺丝 铁壳镀金 PIN针镀金 蓝胶	DT05012	1PCS
1	连接器	DVI (24+5) M 铁壳镀金 PIN针镀金 白胶	DT05004	1PCS
序号	名称	材料	物料编号	用量

X ±0.3	X° ±5°
.X ±0.2	.X° ±2°
.XX ±0.08	.XX° ±1°
.XXX ±0.03	.XXX° ±0.5°



NAME:	W1		
UNITS:	MM	PART NO.:	FCAQ-MFAJ30PPB-N002A
TITLE:	DVI (24+5) Male to VGA 15P Female		
DWG NO.:	FCAQ-MFAG-002A		
DATE:	2016/08/12	SCALE:	NONE
APPD BY:	CHECK BY:	DRAWN BY:	SHEET:
			1/1
			REV.:
			A

D

D

1 2 3 4 5 6