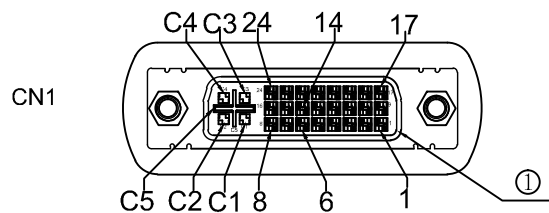


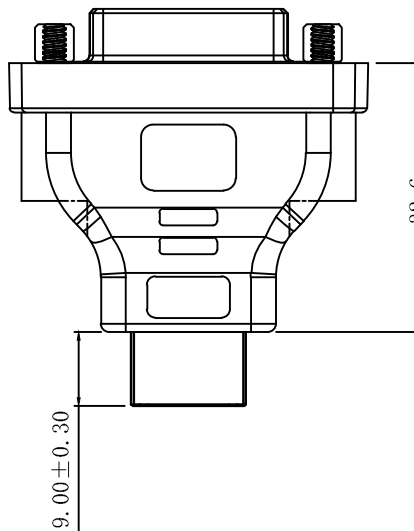
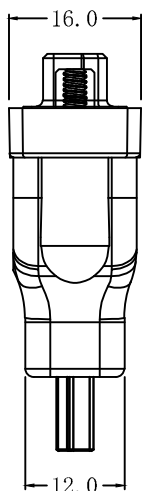
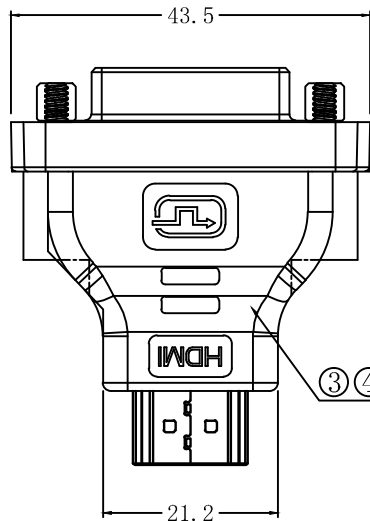
产品编号	外模颜色	壳体电镀	DVI颜色
BGW	黑色	镀金	白色

REVISIONS			
REV	DESCRIPTION	DATE	APPROVED
A	First Version	2019/06/21	May



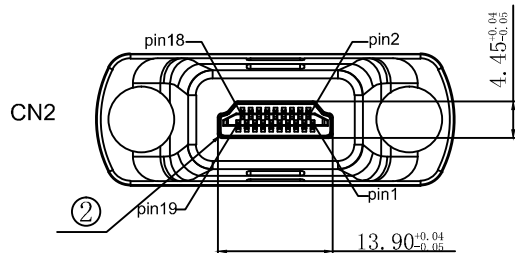
注:

- 1.100%短/断路&错线测试条件.
- 2.导通阻抗 $\leq 3\Omega$, 绝缘阻抗 $\geq 10M\Omega$, 高压测试, DC 300V/10mS.
- 3.产品采用 PCB板连接.
- 4.成品包装: 1个外箱装3个内箱, 每个内箱装100pcs, 外箱侧面右上角需贴上物料标签.
- 5.所用材质须符合ROHS要求.



接点表

CN1	CN2
1	3
2	1
3	2
9	6
10	4
11	5
17	9
18	7
19	8
24	12
23	10
22	11
6	15
7	16
14	18
15	17
16	19
SHELL	SHELL



5	外模	PVC胶料 45P 黑色	FG-5.09.02-1	12.4G
4	内模	PVC胶料 45P 黑色	FG-5.09.02-1	4.6G
3	内连接	PCB板 T=1.6MM	FG-5.12.140	1PCS
2	连接器	HDMI 19P AM 铁壳镀镍/镀金G/F PIN针镀金G/F	FG-6.04.01-02	1PCS
1	连接器	DVI (24+5) F 铁壳镀镍/镀金G/F PIN针镀金G/F 黑胶/白胶	FG-6.15.01-04	1PCS
序号	名称	材料	物料编号	用量

$X \pm 0.50$	$X^\circ \pm 5^\circ$	NAME:			
$.X \pm 0.30$	$.X^\circ \pm 2^\circ$	BE			
$.XX \pm 0.10$	$.XX^\circ \pm 1^\circ$	UNITS:	PART NO.:	TITLE:	
$.XXX \pm 0.05$	$.XXX^\circ \pm 0.5^\circ$	MM	FCAU-BGW-CG011	DVI (24+5)F to HDMI 19P A/M 180°, Adaptor, Black.	
		2019/06/21	2019/06/21	2019/06/21	DWG NO.:
		APPD BY	CHECK BY	DRAWN BY	FCAU-FAMM-C01V
			SCALE	SHEET	REV.
			NONE	1/1	A