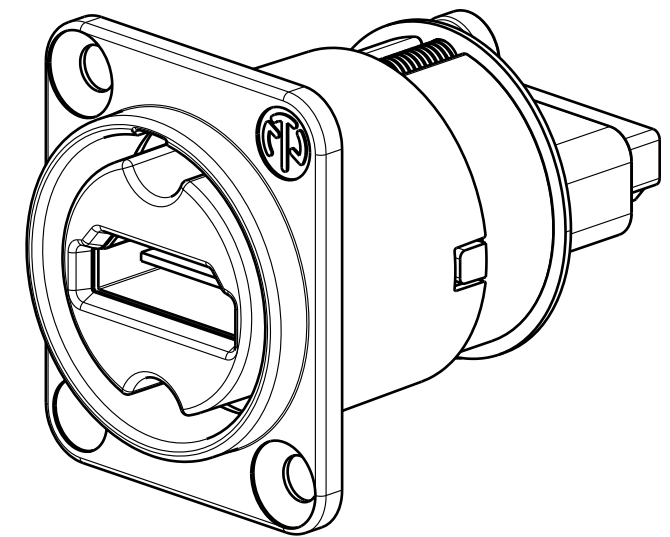
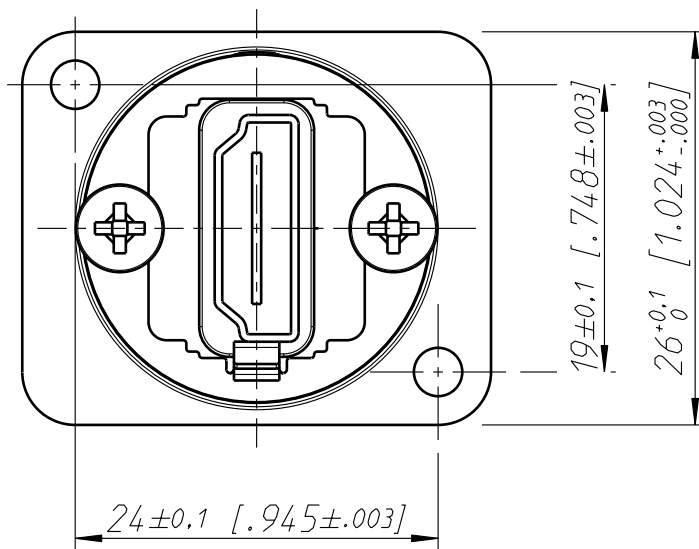
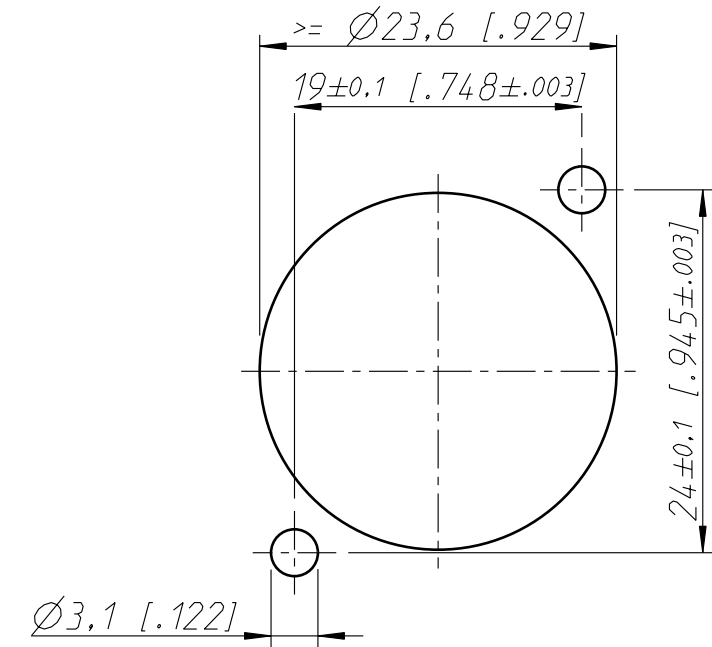


Frontplattenausschnitt (Rückseite)
Panel cut out (rear side)



Allgemeintoleranzen ISO 2768-m	Werkstoff	Massstab:	Datum	Name
Zeichnung urheberrechtlich geschuetzt (DIN 34) (C)	-	2:1	Gezeichnet	14.05.08
	-	(A3)	Freigegeben	Mijatovic
Benennung			Geaendert	22.01.15
NAHDMI-W			Aend.-Nr.	Aend.-Index
NAHDMI-W			-	A
NEUTRIK AG FL-9494 SCHAAN			Ersatz fuer:	Blatt 1 von 1 Bl.
			Zeichn. Nr.	ST-NAHDMI-W