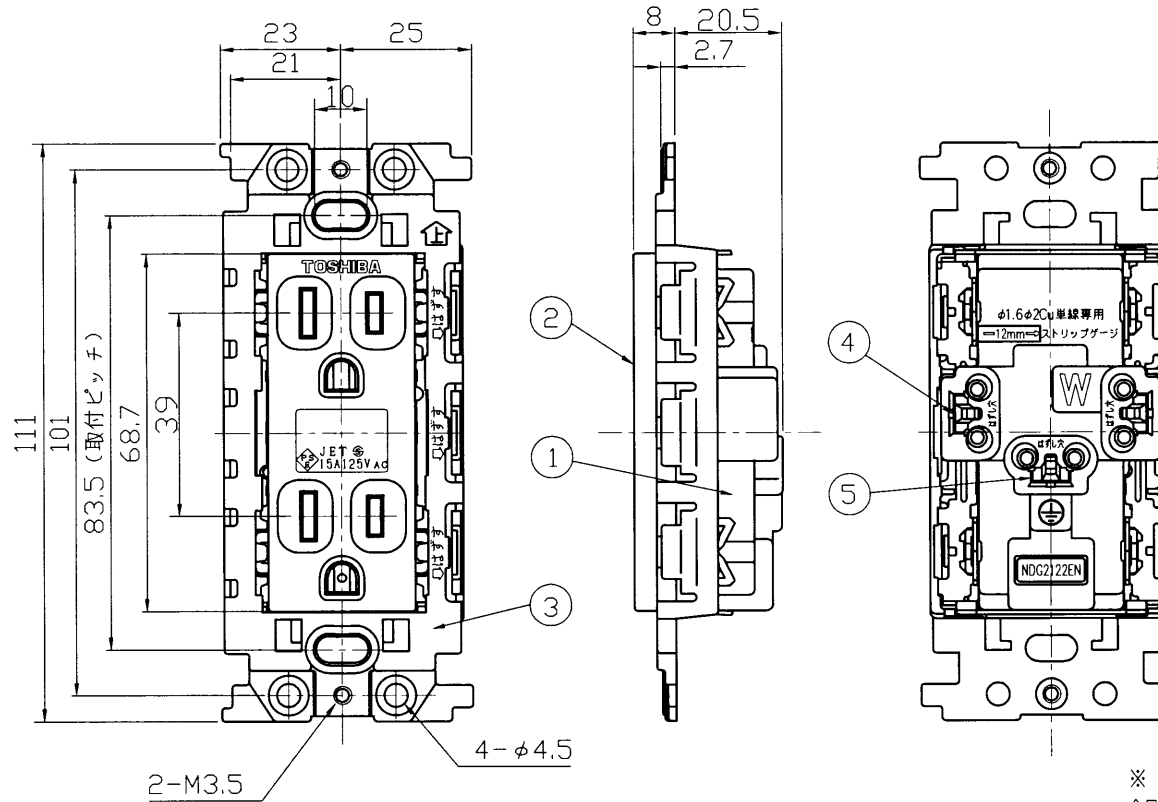


ES WIDE

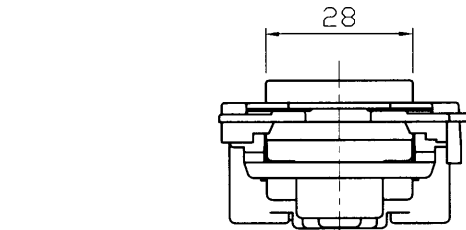


| 部番 | 部品名 | 個数 | 材質 | 摘要 |
|----|-------------|----|----------|---------|
| 1 | 本体 | 1 | コリア | 白 |
| 2 | カバー | 1 | コリア | ニューホワイト |
| 3 | 絶縁ワンタッチサポート | 1 | ポリカーボネート | NDG4302 |
| 4 | リリースボタン | 2 | コリア | 黄色 |
| 5 | リリースボタン | 1 | コリア | 緑色 |

⚠ 警告 発熱、焼損、火災の原因になります。

- 結線は適合電線の被ふくをゲージ12mm(10~14mm)に合わせてむき、確実に奥まで差し込んでください。
- 曲がった電線及びより線は直接端子に接続しないでください。
- 定格電圧、定格電流を超えて、施工・ご使用しないでください。
- 水のかかる場所、油などの付着しやすい場所、低温、高温、多湿の場所、粉塵、アンモニアガスなど腐食性ガスのある場所には取り付けしないでください。

| | | |
|---------|--------------|-------------------------------|
| 定格電流・電圧 | 15A・125V | |
| 適合規格 | 電気用品安全法 | |
| その他 | 端子構造 | SL(ねじなし)端子 |
| | 適合電線 | φ1.6, φ2銅単線 |
| 適応はさみ金具 | 平形パネル押え金具 | NDG4361 NDG4363 NDG4364 |
| | パネル押え金具 | NDG4322 NDG4332 |
| 図記号 | ◀ 2E (ゼツエン枠) | |

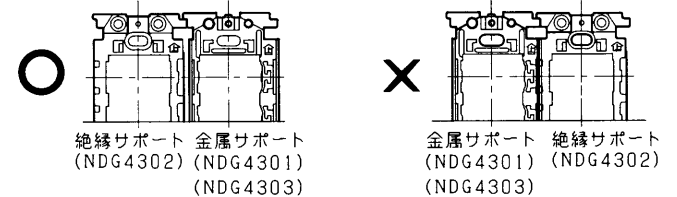


※ 壁の穴あけ寸法

| | 寸法(幅×奥行×高) | 詰数(個) | 質量(g) |
|------|-------------|-------|-------|
| 製品単体 | — | — | 58 |
| 内装箱 | 114×236×31 | 5 | 330 |
| 外装箱 | 168×243×259 | 50 | 3,700 |

※ 接続する場合のご注意

金属サポート(NDG4301, NDG4303)と絶縁サポート(NDG4302)を接続する場合は、必ず絶縁サポート(NDG4302)を左側に設置してください。絶縁サポートを右側にすることは、できません。



| | | |
|---|--------------|-------------------------------------|
| 承認 APPROVED BY | 担当 CHARGE BY | 名称 TITLE |
| 安本 | 益子 | 東芝配線器具 (ニューホワイト) 絶縁接地ダブルコンセント |
| TOSHIBA 東芝ライテック株式会社 TOSHIBA LIGHTING & TECHNOLOGY CORP. | | 形名 MODEL NO. NDG2122EN(WW) |
| | | 図面番号 DRAWING NO. AA2008-00276-01 |
| 第三角法 3RD ANGLE PROJECTION | | 尺度 SCALE 単位 UNITS mm |