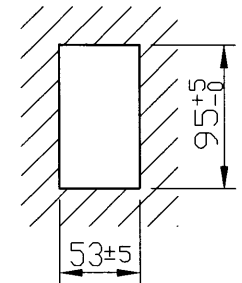


| 部番 | 部品名 | 個数 | 材質    | 摘要      |
|----|-----|----|-------|---------|
| —  | 本体  | 1  | メッキ鋼板 | t = 1.4 |

|      | 寸法<br>(幅×奥行×高) | 詰数<br>(個) | 質量<br>(g) |
|------|----------------|-----------|-----------|
| 製品単体 | —              | —         | 27        |
| 内装箱  | 60×115×52      | 20        | 580       |
| 外装箱  | 140×275×135    | 200       | 5920      |

※ 壁の穴あけ寸法

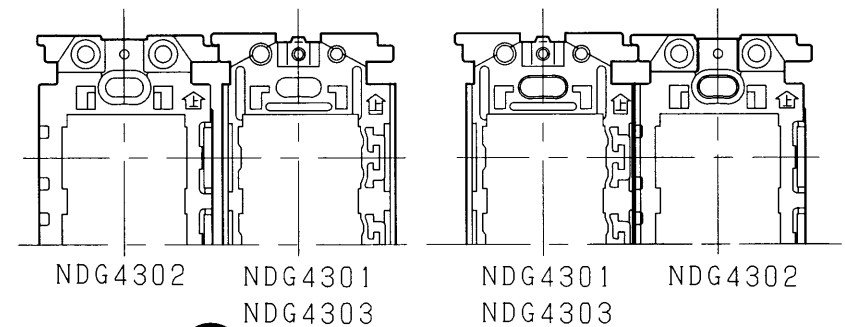


※ パネル押え金具対応表

| パネル押え金具 | サポート    | 対応 |
|---------|---------|----|
| NDG4301 | NDG4301 | ×  |
| DG4321  | NDG4301 | ×  |
| DG4331  | NDG4301 | ×  |
| NDG4322 | NDG4301 | ○  |
| NDG4332 | NDG4301 | ○  |

※ 接続する場合のご注意

金属サポート (NDG4301, NDG4303) と 絶縁サポート (NDG4302) を  
 接続する場合は、必ず絶縁サポート (NDG4302) を左側に設置して下さい。  
 絶縁サポートを右側にすることは、できません。



|  |                    |                                     |
|--|--------------------|-------------------------------------|
| 承認 APPROVED BY<br>安本   | 担当 CHARGE BY<br>益子 | 名称 TITLE<br>東芝配線器具<br>E'sシリーズ サポート  |
| <b>TOSHIBA</b><br><b>東芝ライテック株式会社</b><br><small>TOSHIBA LIGHTING &amp; TECHNOLOGY CORP.</small> |                    | 形名<br>MODEL NO. NDG4301             |
|  |                    | 図面番号 AA2007-02799-01<br>DRAWING NO. |
| 第三角法<br>3RD ANGLE PROJECTION   |                    | 尺度 SCALE<br>単位 UNITS<br>mm          |