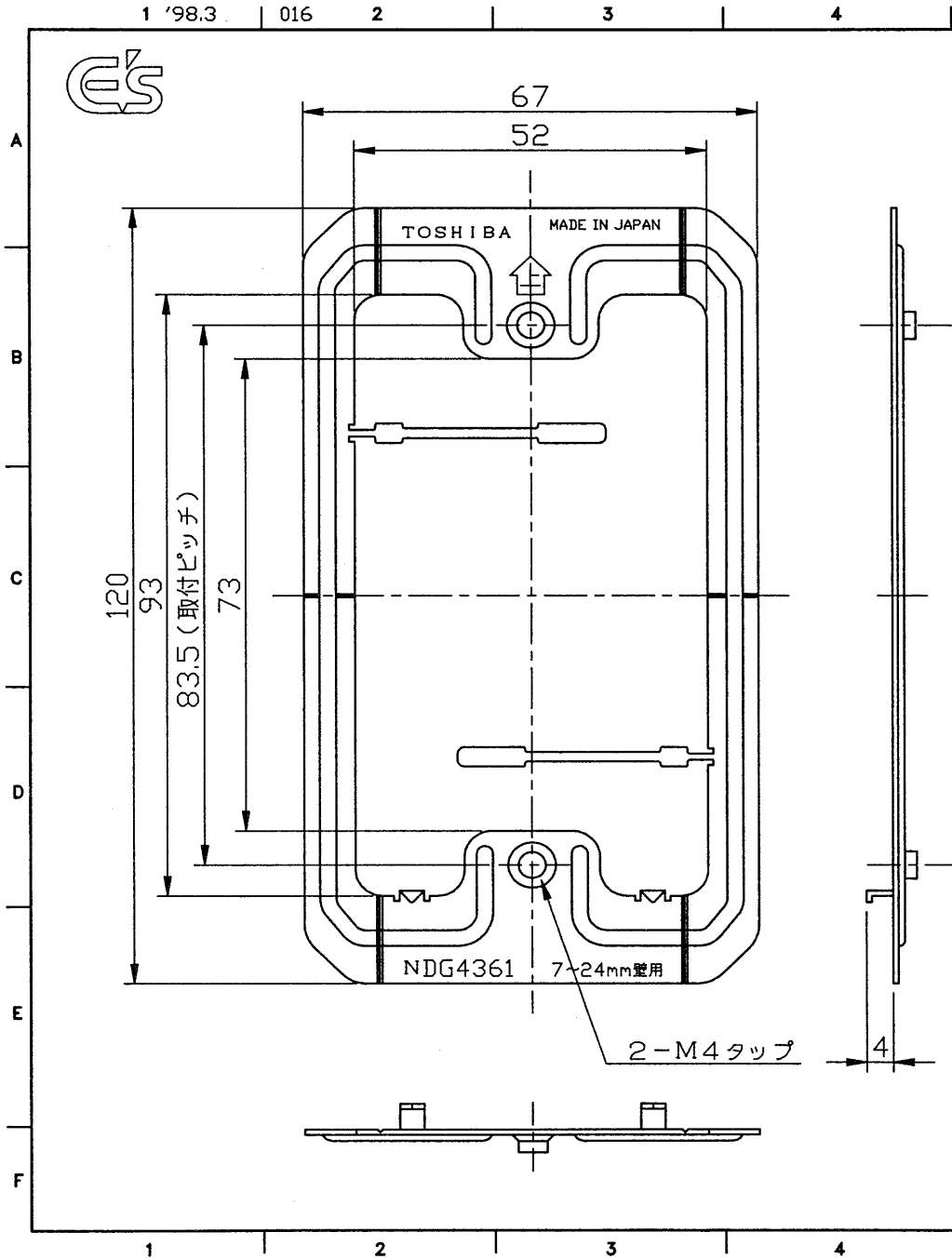


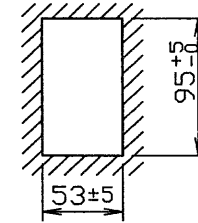
※施工上の注意とご使用上の注意はカタログ・取扱説明書をお読みください。



部番	部品名	個数	材質	摘要
1	平形パネル押え金具	1	亜鉛メッキ鋼板	t=0.8
	丸皿小ねじ(付属)	2		M4×35

梱包数 : 内装20個、外装200個

※壁の穴あけ寸法

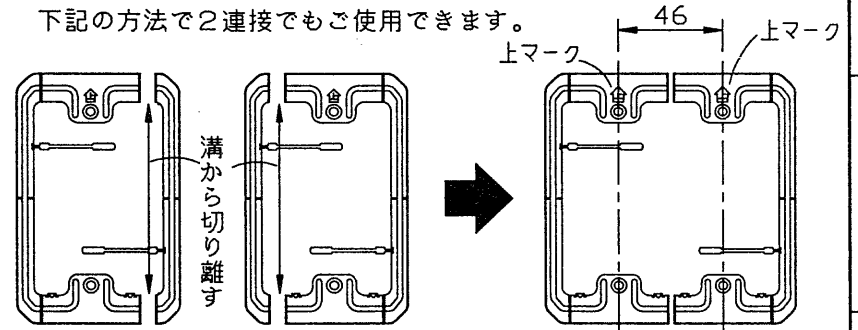


※ご注意

- 壁の厚さ 7~24mm用です。
- ㊦マークのある側を表にし、指定方向(㊦)に従ってください。

※2連接でご使用する場合

下記の方法で2連接でもご使用できます。



承認 APPROVED BY 	検図 CHECKED BY 	名称 TITLE 東芝配線器具 E'sシリーズ 平形パネル押え金具 (7~24mm壁用)
設計 DESIGNED BY 	製図 DRAWN BY 	形名 MODEL NO. NDG4361
TOSHIBA 東芝ライテック株式会社 TOSHIBA LIGHTING & TECHNOLOGY CORP.		図面番号 DRAWING NO. D30119/A
保管 REGISTERED	第三角法 3RD ANGLE PROJECTION	尺度 SCALE 1 : 1
		単位 UNITS mm