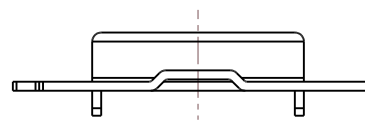
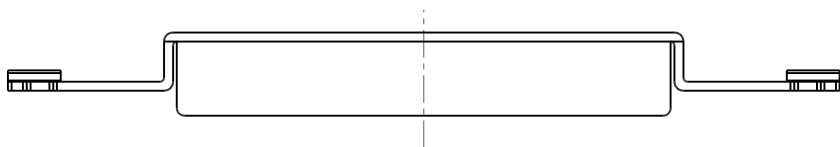
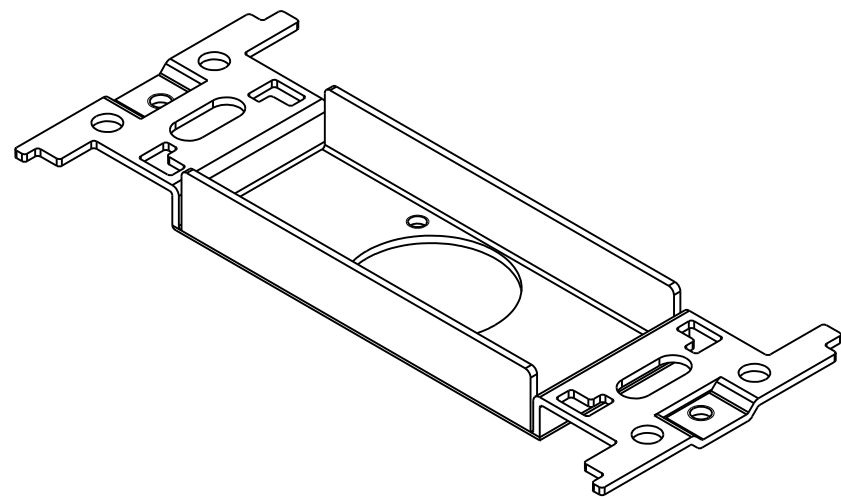
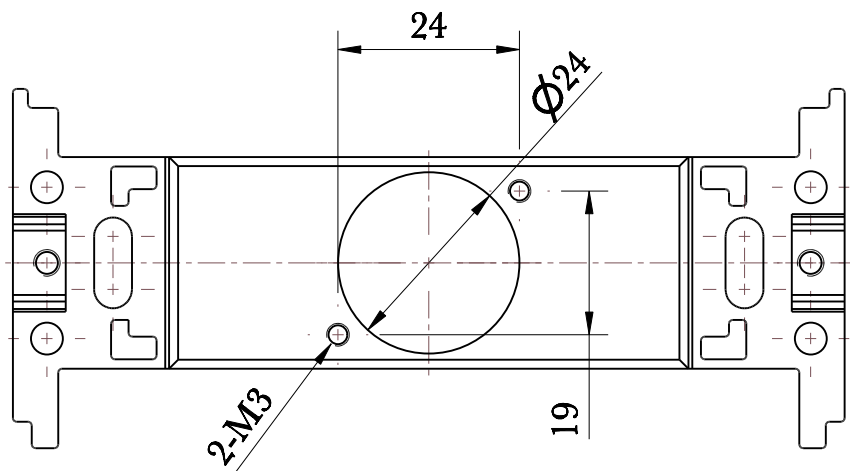


記號	更改項目	姓名	日期



*請參照P-200785尺寸做後加工沖孔

未標註公差依據	設計	蘇偉中	109.02.05	表面處理	液體漆9016白消光	型號	名稱	圖號	投影
30以下 ± 0.1	校對			材質	PO=1.2T				
30~120 ± 0.25	製圖	蘇偉中	109.05.07	熱處理		1:1	頁次	1/1	
120~315 ± 0.4	審核			比例					mm
315~1000 ± 0.7				單位		mm	姓名	日期	
ANG ± 1				單位					mm