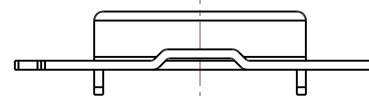
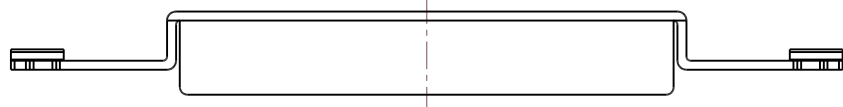
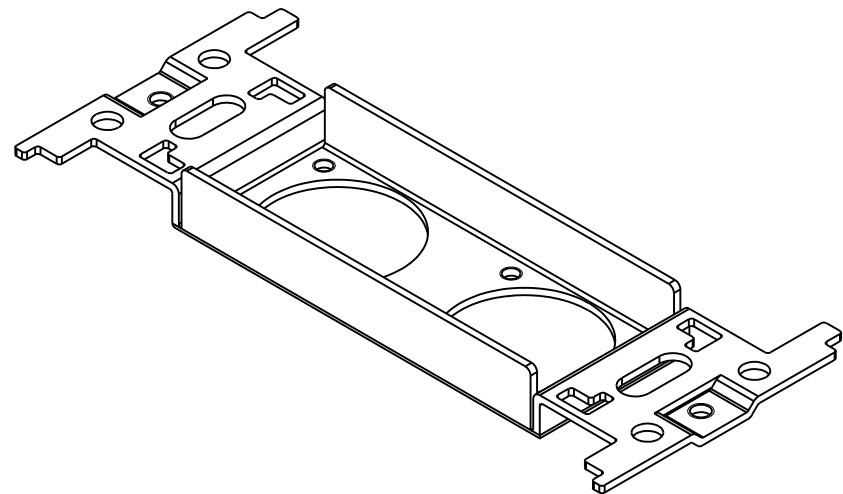
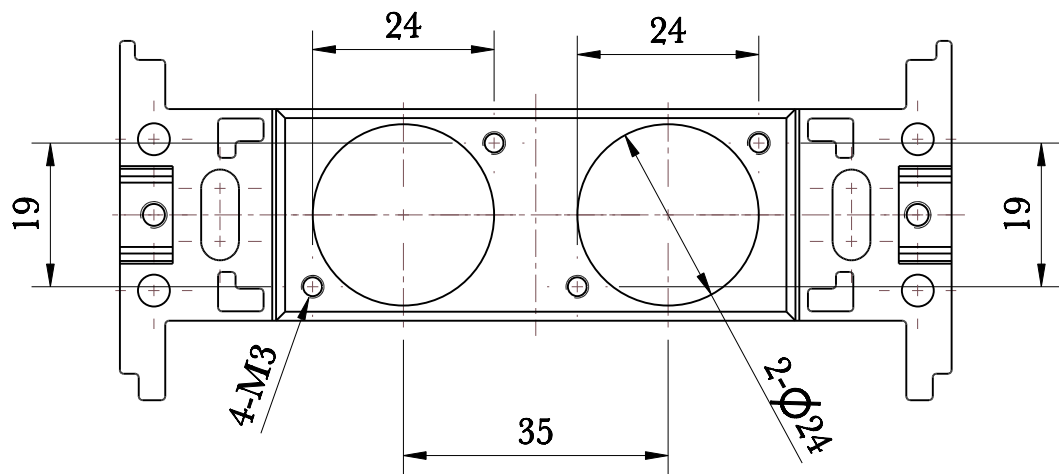


記號	更改項目	姓名	日期



\*請參照P-200785尺寸做後加工沖孔

未標註公差依據 30以下 ±0.1 30~120 ±0.25 120~315 ±0.4 315~1000 ±0.7 ANG ±1	設計	蘇偉中	109.02.05	表面處理	液體漆9016白消光	型號	名稱	圖號	投影
	校對			材質	PO=1.2T				
	製圖	蘇偉中	109.05.07	熱處理		1:1	p-200791.drw	P-200791	S01
	審核			比例		mm	頁次	1/1	第三角法
		姓名	日期	單位					