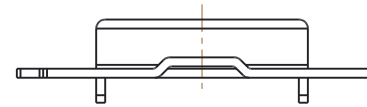
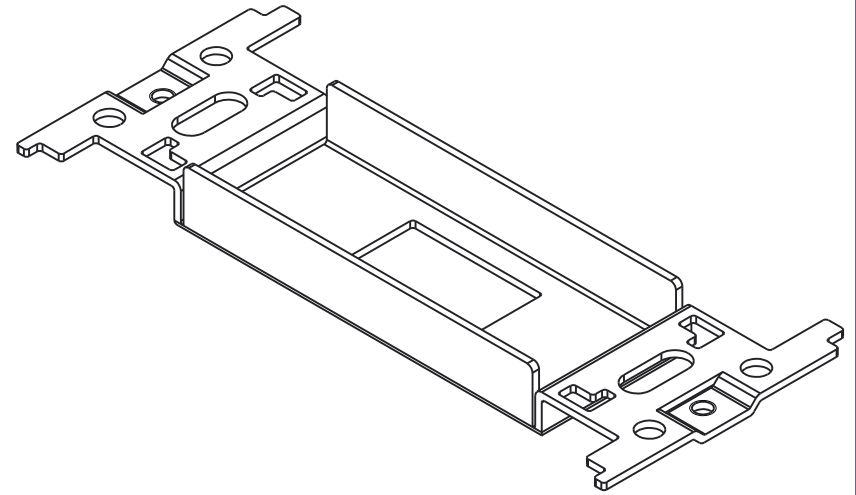
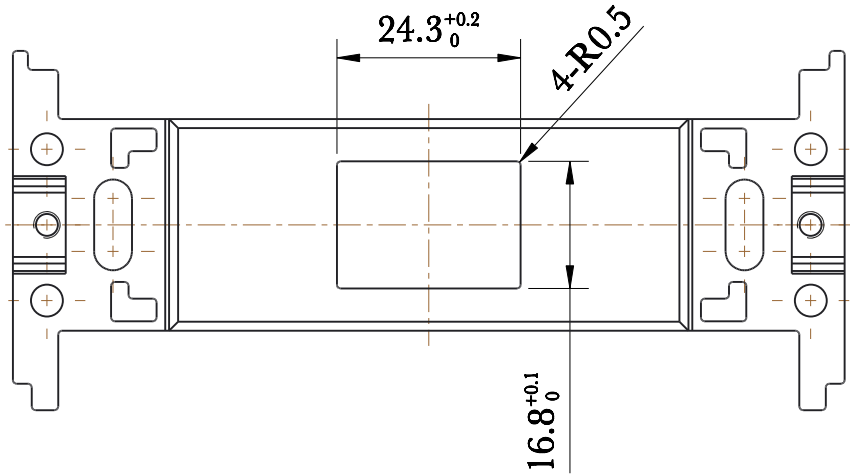


記號	更改項目	姓名	日期



*請參照P-200785尺寸做後加工沖孔

未標註公差依據	設計	蘇偉中	109.02.05	表面處理	液體漆9016白消光	型號	名稱	圖號	投影
30以下 ±0.1	校對			材質	PO=1.2T				
30~120 ±0.25	製圖	蘇偉中	109.05.07	熱處理		1:1	頁次	1/1	
120~315 ±0.4	審核			比例					mm
315~1000 ±0.7		姓名	日期	單位		mm	日期	單位	
ANG ±1		姓名	日期	單位					mm