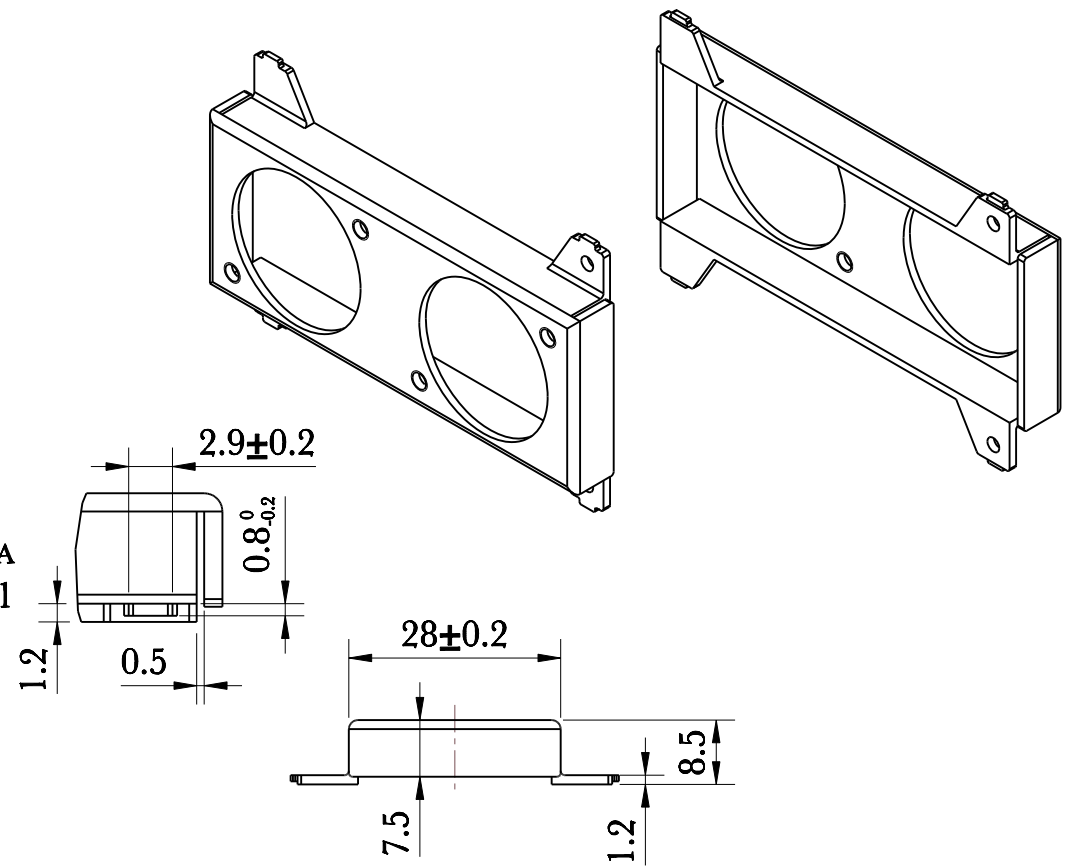
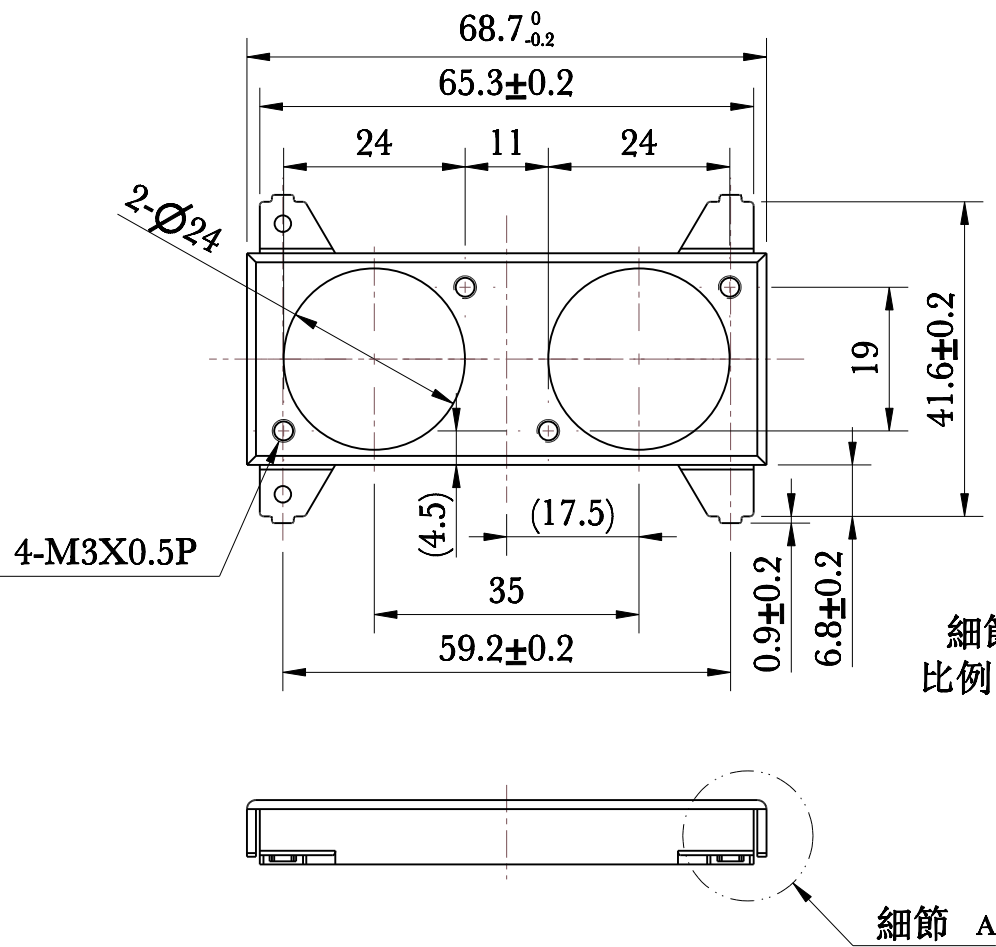


記號	更改項目	姓名	日期



*請參照P2007840001Z尺寸做後加工沖孔
 *細部量測尺寸請參閱P2007840001Z
 *四邊角特徵不同，請注意中間孔方向正確性

備註：
 1.未標註R角0.5mm
 2.成品不可刮手

未標註公差依據	設計	109.07.07	表面處理	烤漆	型號	名稱	圖號	投影
30以下 ±0.1	校對		材質	CR				
30~120 ±0.25	製圖		熱處理		P-201791	P2017910001Z	S01	第三角法
120~315 ±0.4	審核		比例	1:1				
315~1000 ±0.7		姓名	日期	單位	mm	頁次	1/1	
ANG ±1								