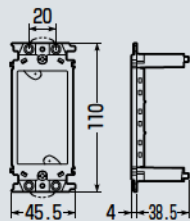


はさみプラ枠[®] (ワイド21スイッチ用)

ワイド21スイッチ用

(プラスチック製)

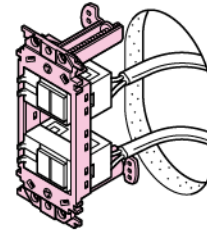
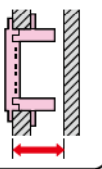
小判穴
タルマ穴
ホルソー穴あけ
対応品



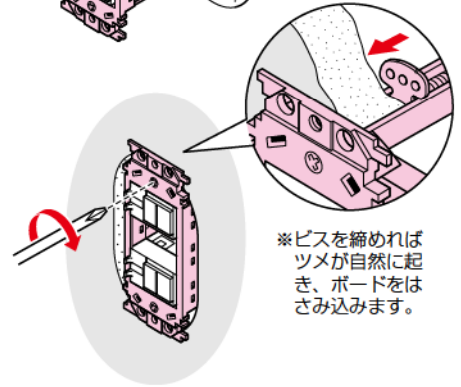
- はさみ金具と金枠をドッキング！プラスチック製で絶縁性も抜群です。
- スライドツメが取付枠をガッチリ固定。
- 小判穴ホルソーで小判穴をあけるだけで取り付けられます。
- 枠の連結ができます。

最少必要な壁裏空間

- PWX-21 (38.5mm以上)



- 配線器具をセットしたはさみプラ枠を取り付け穴にはめ込み、ビスを締めてボードをはさみ固定します。



※ビスを締めればツメが自然に起き、ボードをはさみ込みます。

規格	品番	取付ボード厚	取付穴寸法	入数	最小入数	標準価格
1ヶ用	PWX-21	4~31mm迄	●小判穴ホルソーを使用する場合 小判穴(1個用) ●角穴をあける場合 94×47mm(タテ×ヨコ)	100	10	170

はさみプラ枠[®] (プラスチック製あと付はさみ取付枠)

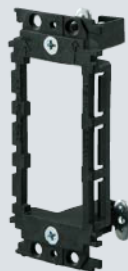
PWX-1は薄壁に最適

(プラスチック製)

小判穴
タルマ穴
ホルソー穴あけ
対応品



PWX-1



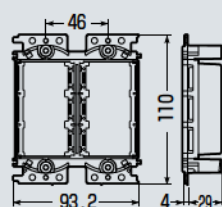
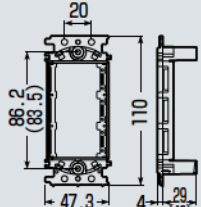
PWX-1L



PWX-2
(仕切板付)

■PWX-1(L)

■PWX-2

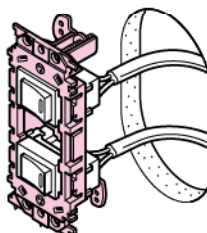
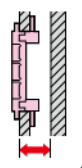


※()内寸法はPWX-1Lです。

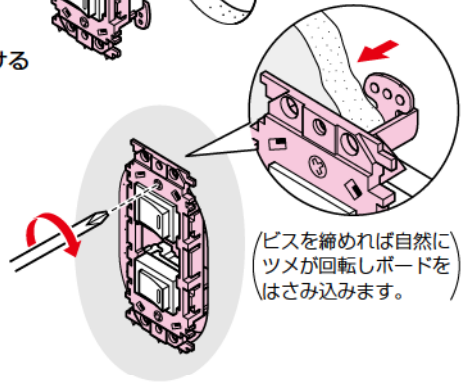
- はさみ金具と金枠をドッキング！プラスチック製で絶縁性も抜群です。
- PWX-1・2はボックスが取り付けられない薄壁に最適です。
- スライドツメが取付枠をガッチリ固定。
- 枠の連結ができます。
- 小判穴ホルソーで小判穴をあけるだけで取り付けられます。

最少必要な壁裏空間

- PWX-1 } (29mm以上)
- PWX-2 }
- PWX-1L (40mm以上)



- 配線器具をセットしたはさみプラ枠を取り付け穴にはめ込み、ビスを締めてボードをはさみ固定します。



(ビスを締めれば自然にツメが回転しボードをはさみ込みます。)

規格	品番	取付ボード厚	取付穴寸法	入数	最小入数	標準価格
1ヶ用	PWX-1	4~22mm迄	●小判穴ホルソーを使用する場合 小判穴(1個用) ●SBホルソーを使用する場合 φ60mm×2(37mmピッチ)	100	10	140
	PWX-1L	4~31mm迄	●角穴をあける場合 94×47mm(タテ×ヨコ)	100	10	170
2ヶ用	PWX-2	4~22mm迄	●小判穴ホルソーを使用する場合 小判穴(2個用) ●SBホルソーを使用する場合 φ60mm×4(37mmピッチ) ●角穴をあける場合 94×95mm(タテ×ヨコ)	50	10	300