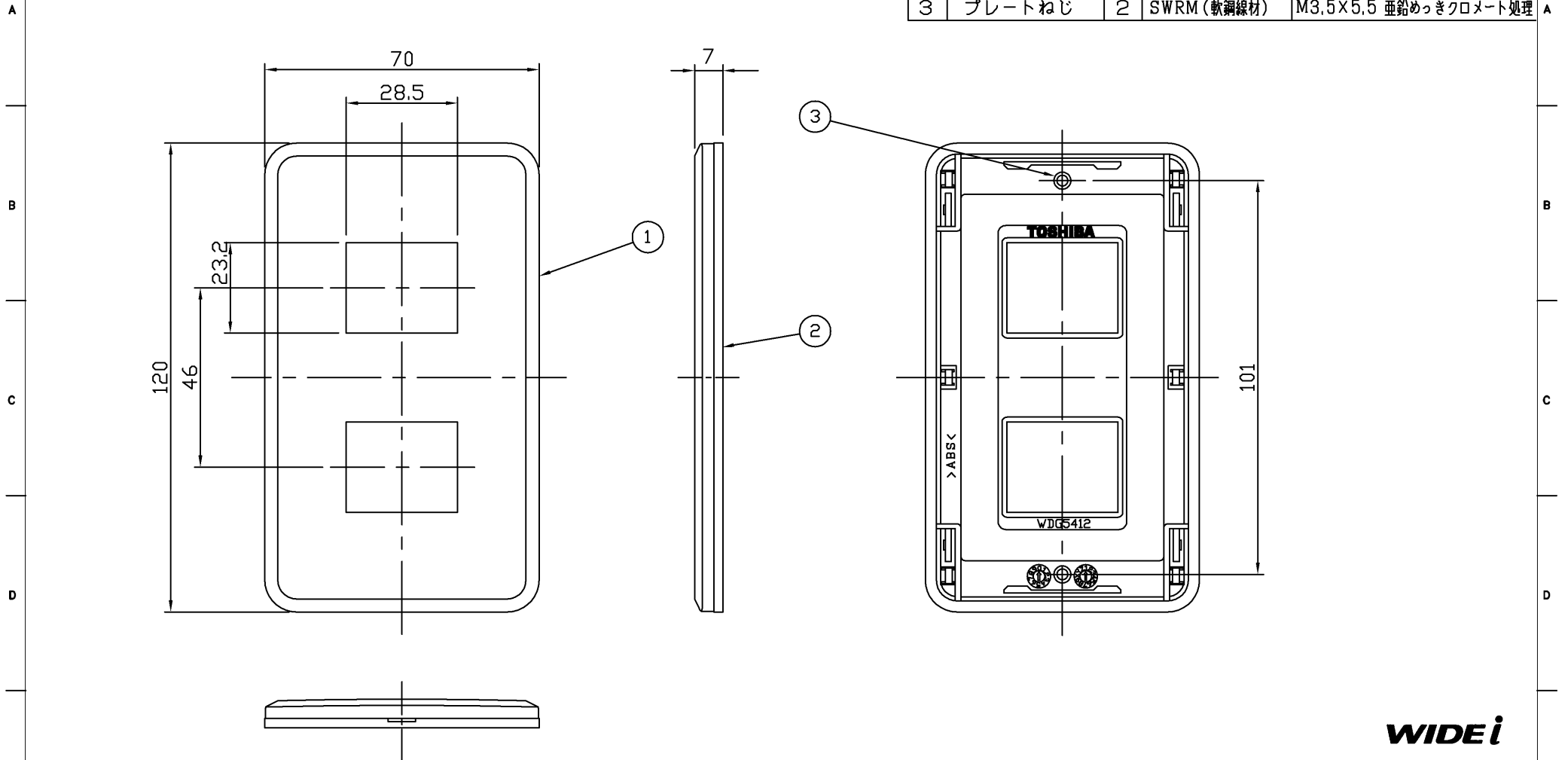


5	6	7	8
部番	部品名	個数	材質
1	化粧板	1	ABS樹脂
2	アダプタ	1	ABS樹脂
3	プレートねじ	2	SWRM (軟鋼線材)



	寸法 (幅×奥行×高)	詰数 (個)	質量 (g)
製品単体			23
内装箱	100×128×78	10	259
外装箱	120×400×150	100	2,814

**WIDEi**

承認 APPROVED BY <b>安本</b>	担当 CHARGED BY <b>益子</b>	名称 TITLE 東芝配線器具 (ニューホワイト) <b>WIDEi プレート 2個用</b>
<b>TOSHIBA</b> <b>東芝ライテック株式会社</b> <small>TOSHIBA LIGHTING &amp; TECHNOLOGY CORP.</small>		形名 MODEL NO. WDG5412 (WW)
		図面番号 DRAWING NO. AA2009-00368-02
第三角法 3RD ANGLE PROJECTION		尺度 SCALE 単位 UNITS mm