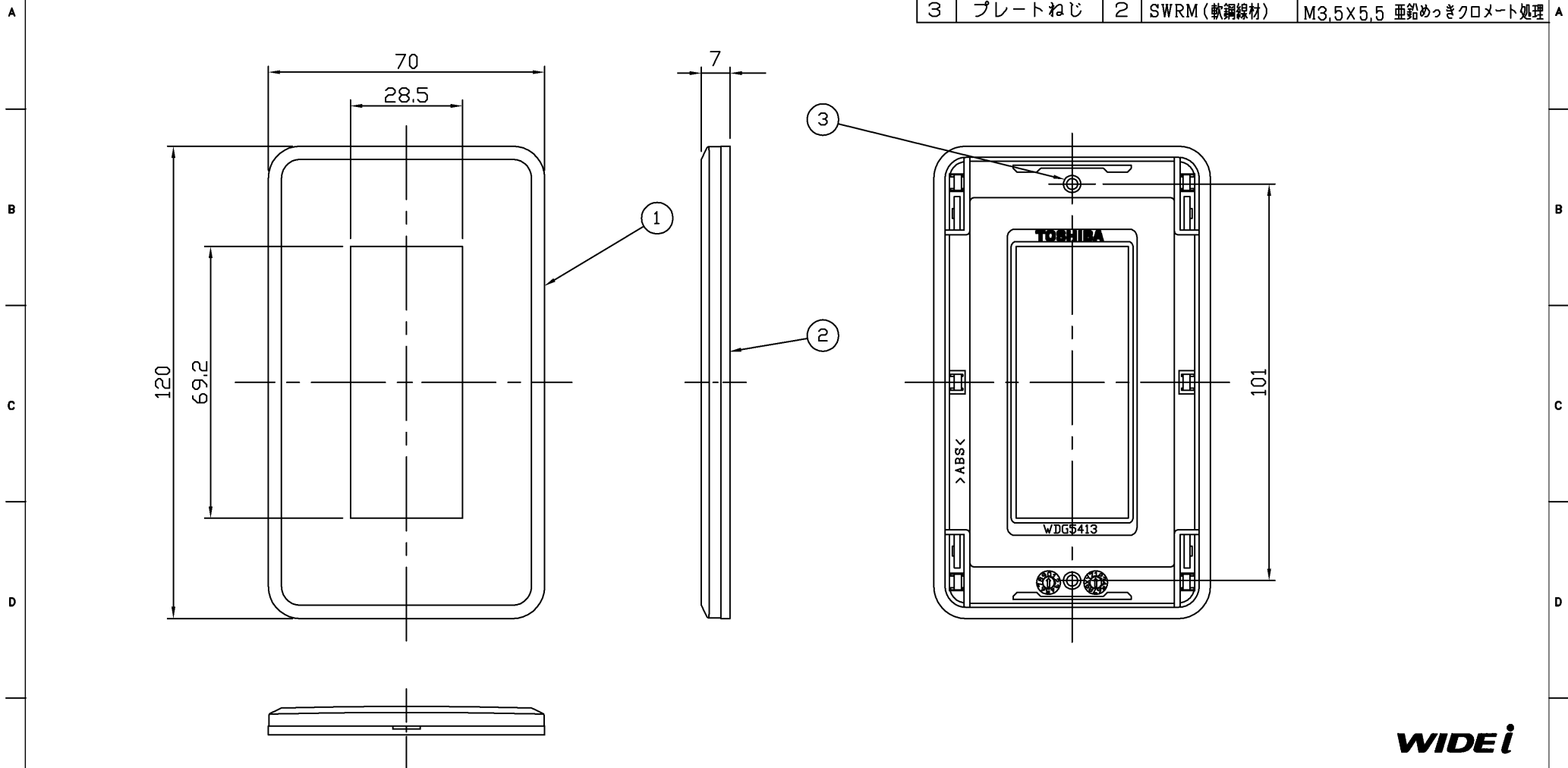


5	6	7	8	
部番	部品名	個数	材質	摘要
1	化粧板	1	ABS樹脂	ニューホワイト (帯電防止剤入り)
2	アダプタ	1	ABS樹脂	ニューホワイト (帯電防止剤入り)
3	プレートねじ	2	SWRM (軟鋼線材)	M3,5X5,5 亜鉛めっきクロメート処理



WIDEi

	寸法 (幅×奥行×高)	詰数 (個)	質量 (g)
製品単体	—	—	22
内装箱	100×128×78	10	245
外装箱	120×400×150	100	2,678

承認 APPROVED BY 安本	担当 CHARGED BY 益子	名称 TITLE 東芝配線器具 (ニューホワイト) WIDEi プレート 3個用
TOSHIBA 東芝ライテック株式会社 <small>TOSHIBA LIGHTING & TECHNOLOGY CORP.</small>		形名 MODEL NO. WDG5413 (WW)
		図面番号 DRAWING NO. AA2009-00366-02
第三角法 3RD ANGLE PROJECTION		尺度 SCALE 単位 UNITS mm