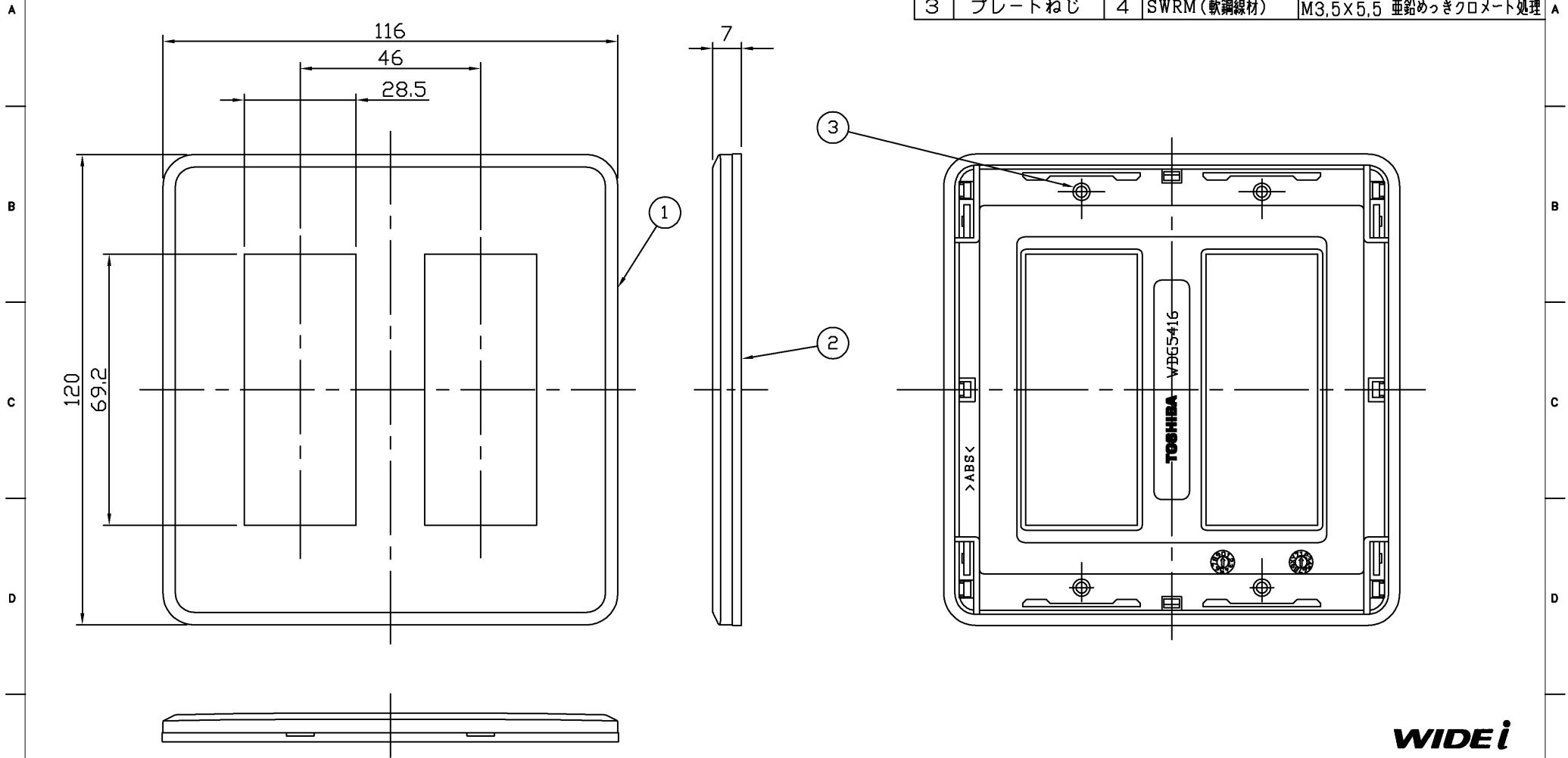


5	6	7	8
部番	部品名	個数	材質
1	化粧板	1	ABS樹脂
2	アダプタ	1	ABS樹脂
3	プレートねじ	4	SWRM (軟鋼線材)



	寸法 (幅×奥行×高)	詰数 (個)	質量 (g)
製品単体			30
内装箱	100×128×130	10	343
外装箱	270×515×150	100	3,760

WIDEi

承認 APPROVED BY	担当 CHARGED BY	名称 TITLE	東芝配線器具 (ニューホワイト)
安本	益子	WIDEi プレート 6個用 (3+3) 用	
TOSHIBA 東芝ライテック株式会社 TOSHIBA LIGHTING & TECHNOLOGY CORP.		形名 MODEL NO.	WDG5416 (WW)
		図面番号 DRAWING NO.	AA2009-00371-02
		第三角法	尺度 SCALE 単位 UNITS
		3RD ANGLE PROJECTION	mm