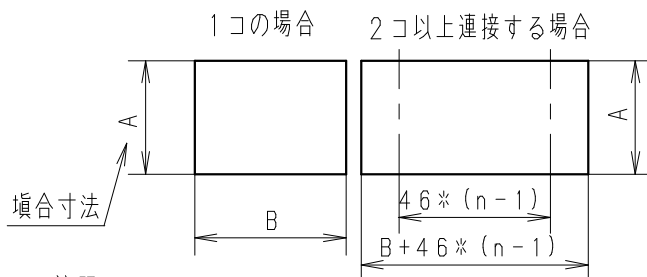


取付板穴加工寸法

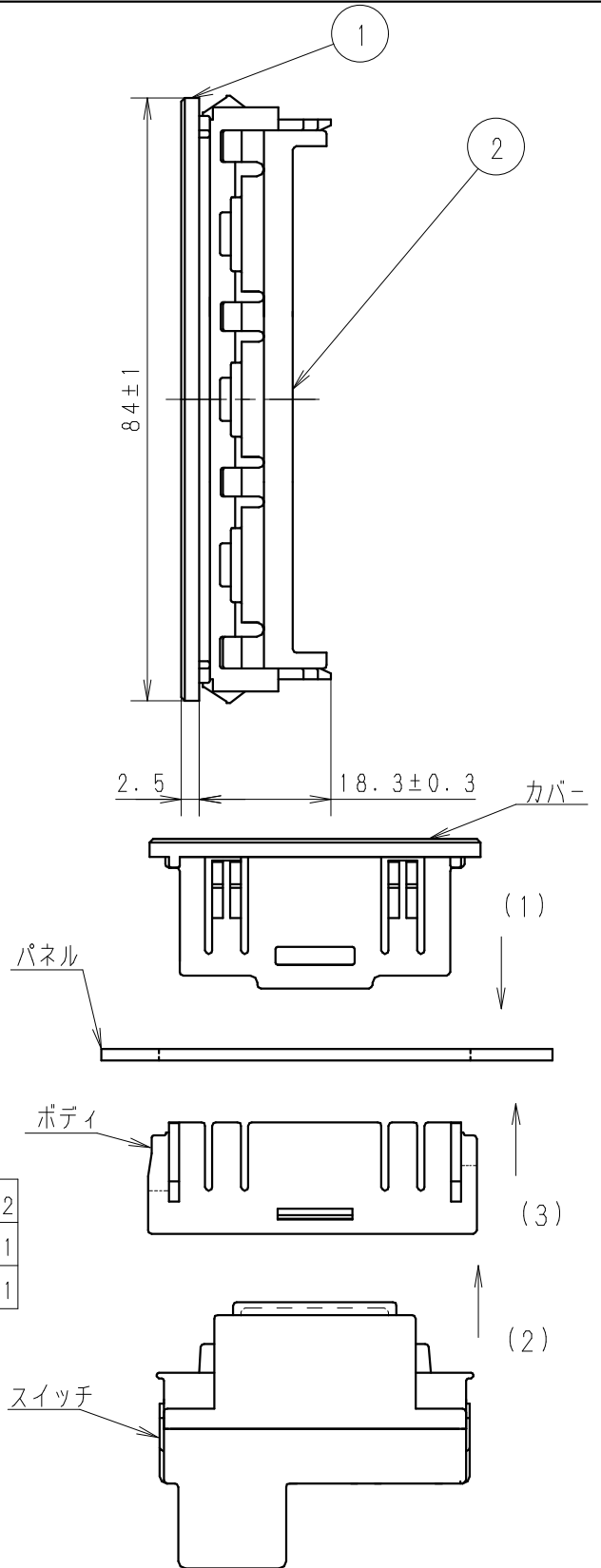
取付板材質：金属製，プラスチック製

パネルの厚み	0.8~1.2	1.4~2.0	2.3~3.2
角穴寸法	A	79.3±0.1	80.4±0.1
	B	42.2±0.1	42.2±0.1



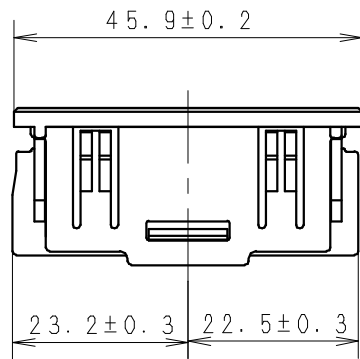
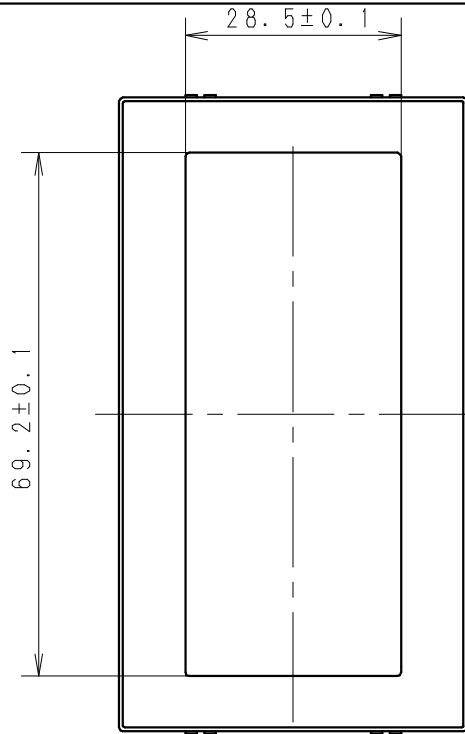
注記

プレートの汚れは、中性洗剤を浸した布で拭き取って下さい。シンナー、ベンジンなどの有機溶剤を使用しますと器具表面の光沢が損なわれたり、クラックの原因となります。



2	ボ デ ィ	変性PPO樹脂	アイボリー グレー	
1	カ バ ー	変性PPO樹脂	ブラック	
番号	構 成 要 素	材 料	色 彩	処 理

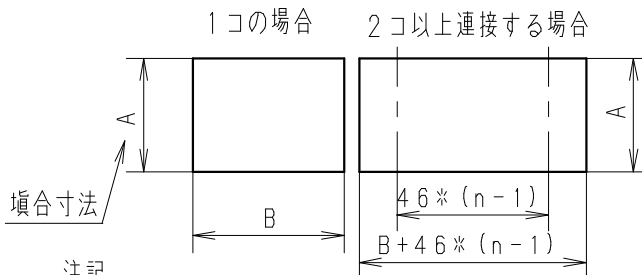
商 品 仕 様 図			
品番	WN3503B	改	
品名	フルカラー機器組込用プレート (絶縁ワンタッチ取付枠付) 3コ用 (黒)		
パナソニック株式会社			



取付板穴加工寸法

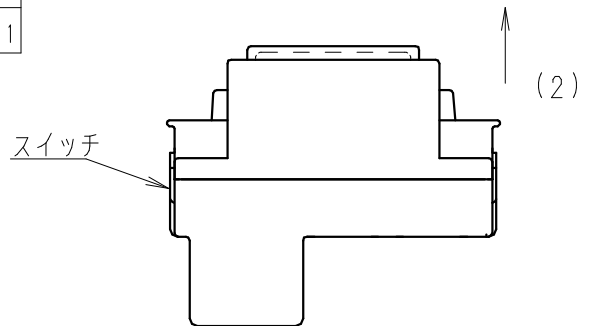
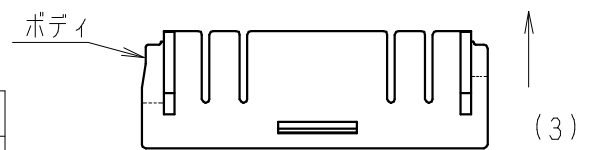
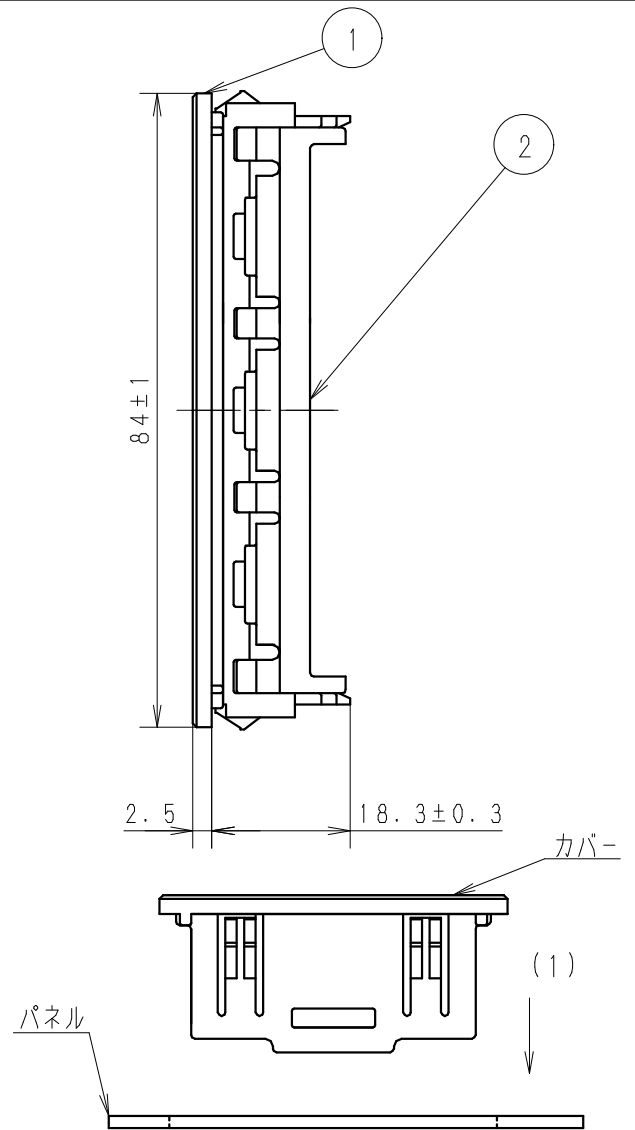
取付板材質：金属製，プラスチック製

パネルの厚み	0.8~1.2	1.4~2.0	2.3~3.2
角穴寸法	A	79.3±0.1	80.4±0.1
	B	42.2±0.1	42.2±0.1



注記

プレートの汚れは、中性洗剤を浸した布で拭き取って下さい。シンナー、ベンジンなどの有機溶剤を使用しますと器具表面の光沢が損なわれたり、クラックの原因となります。



商品仕様図				
				品番
				WN3503H
				品名
				フルカラー機器組込用プレート (絶縁ワンタッチ取付枠付) 3コ用 (グレー)
2	ボディ	変性PPO樹脂	アイボリー グレー	改
1	カバー	変性PPO樹脂	アイボリー グレー	
番号	構成要素	材料	色彩	処理
パナソニック株式会社				