

商品仕様書

No. 1

全 4

1. 形状および材料・色彩 商品仕様図による

2. 性能

- ・試験方法は、JIS C 8306(配線器具の試験方法)およびJIS C 8375(大角形連用配線器具の取付枠)による。
- ・試験場所は、常温(5℃～35℃)、常湿(相対湿度45%～85%)状態とする。

ボックス取付部強度	0.5 N・m	器具の外れ、取付枠の破損およびクラックなきこと。
プレート取付部強度	0.3 N・m	めねじの破損および取付枠のクラックなきこと。
耐荷重強度	100 N 1 分間	器具の外れ、取付枠の破損およびクラックなきこと。
鋼球落下強度	呼び径 20.64 mm の鋼球 60 cm	器具の外れ、取付枠の破損およびクラックなきこと。
器具着脱繰返し強度	取付け、取り外し 2 回	再使用不可能な破損および変形なきこと。
耐熱性	80℃ 1 時間	

3. 環境条件

3-1 使用場所

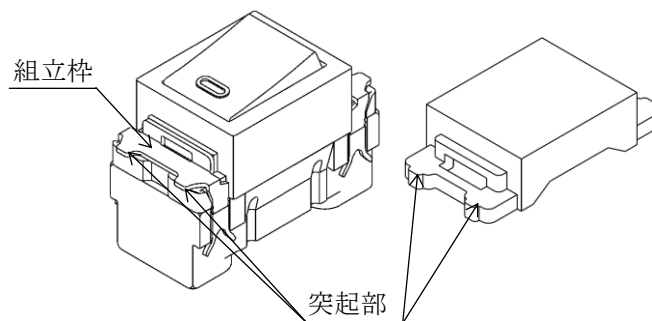
- ・住宅、事務所等の屋内で使用して下さい。
- ・過酷な取扱いを受ける作業場、水気のある屋側、屋外等では使用しないで下さい。

3-2 使用周囲温度 -10℃ ～ +40℃

4. 使用条件および施工方法

4-1 適用器具

- ・組立枠、または器具に突起の設けてある器具を使用して下さい。



品番

WN3710020

品名

フルカラー
埋込絶縁ワンタッチ取付枠 2型(20コ入)

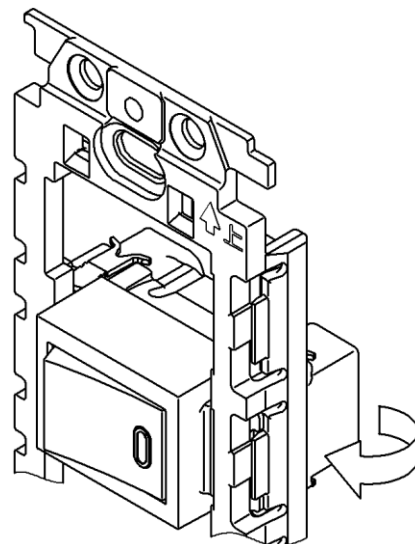
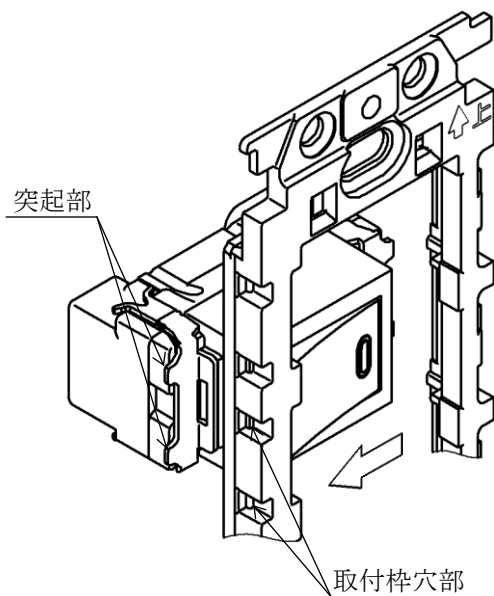
改

4

4-2 器具の取付け方法

(1) 器具本体『左側』に設けてある突起を、取付枠『左側』の穴部に挿入する。

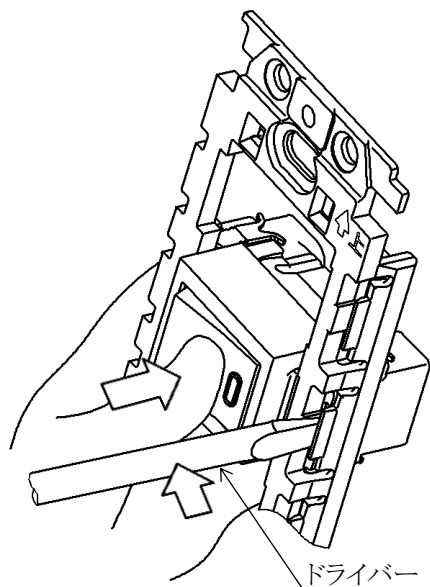
(2) 器具本体を取付枠の穴部に本体『右側』の突起が入るまで押し上げる。



4-3 器具の取外し方法

(1) 取付枠右側の溝へマイナスドライバーを差し込み、器具側に倒す。

(2) 器具のボス面を押し出す。



(注) ドライバーを回転させたり、強引に倒したりしますと、取付枠が破損するおそれがありますのでご注意ください。

品番

WN3710020

品名

 フルカラー
埋込絶縁ワンタッチ取付枠 2型(20コ入)

改

商 品 仕 様 書

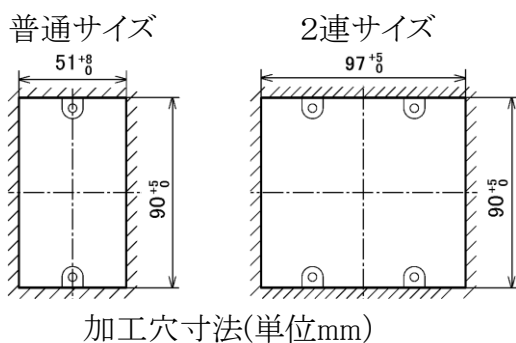
No. 3

全 4

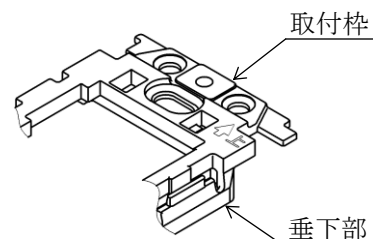
4-4 工事方法

(1) ボックス工事の場合

- スイッチボックスは、JIS C 8340(電線管用金属製ボックスおよびボックスカバー)、JIS C 8435(合成樹脂製ボックスおよびボックスカバー)適合品をご使用下さい。
- 壁の穴あけ寸法は、下図によって下さい。

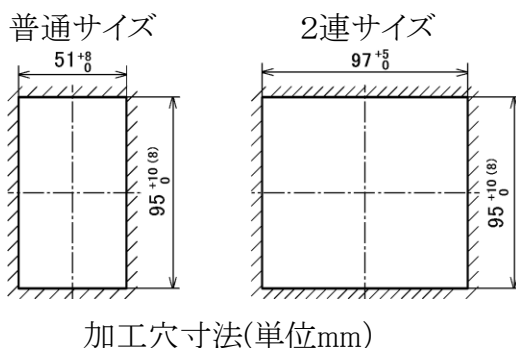


(注1) JIS適合以外のスイッチボックスを用いますと、ボックスカバーの穴の四隅に取付枠の垂下部が当たり入らない場合があります。



(2) ボックスなし工事の場合

- パネル壁や石膏ボード壁に直接取り付ける場合は、壁の板厚に合わせたはさみ金具(WN3990K等)をご使用下さい。
- 壁の穴あけ寸法は、下図によって下さい。



(注2) 加工穴が小さいと穴の四隅に取付枠の垂下部が当たりますのでご注意ください。

(注3) ()内の寸法は、石膏ボード用はさみ金具を使用の場合を表します。

品番

WN3710020

品名

フルカラー
埋込絶縁ワンタッチ取付枠 2型(20コ入)

改

商 品 仕 様 書

No. 4

全 4

5. 使用上の注意事項

- (1) 金属板張りの壁面に取付けられる場合は、必ずプラスチック製プレートをご使用下さい。
金属製プレートを使用されますと器具と壁面の絶縁が出来ません。
- (2) シンナー、ベンジン等の溶剤がかかりますと、取付枠に亀裂が生じたり、割れたりしますので
ご注意下さい。

6. 安全確保のための施工上の禁止事項

下記の項目を満足されていない場合のトラブルに関しては、責任を負いかねます。

- ・ 過酷な取扱いを受ける作業場、水気のある屋側、屋外では、使用しないで下さい。
破損の原因になります。

7. 品質保証について

7-1 保証期間

- ・ 本品の品質保証期間は、商品お買い上げ日(お引き渡し日)より1 年間です。

7-2 保証内容

- ・ 取扱説明書、本体ラベル等の注意書に従った使用状態で保証期間内に故障した場合には、
無料修理をさせていただきます。

7-3 保証の免責事項

- ・ 保証期間内でも次の場合には、原則として有料にさせていただきます。
 - (1) 使用上の誤り、不当な修理や改造による故障および損傷。
 - (2) お買上げ後の取付場所の移設、輸送、落下等による故障および損傷。
 - (3) 火災、地震、水害、落雷、その他天災地変、公害、塩害、ガス害(硫化ガス等)、
異常電圧、指定外の使用電源(電圧、周波数)等による故障および損傷。
 - (4) 車両、船舶等に搭載された場合に生ずる故障および損傷。
 - (5) 施工上の不備に起因する故障や不具合。
 - (6) 法令、取扱説明書で要求される保守点検を行わないことによる故障および損傷。

品
番

WN3710020

品
名

フルカラー
埋込絶縁ワンタッチ取付枠 2型(20コ入)

改