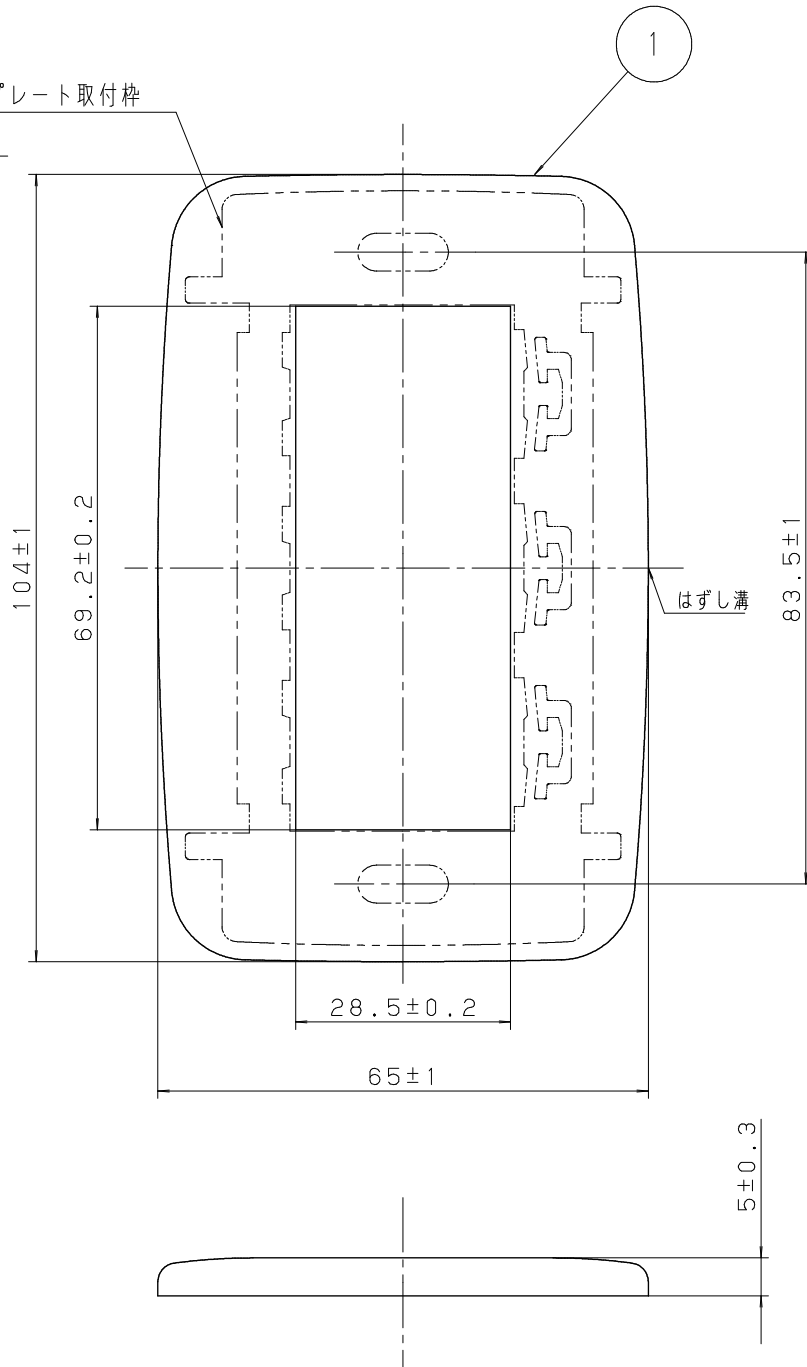
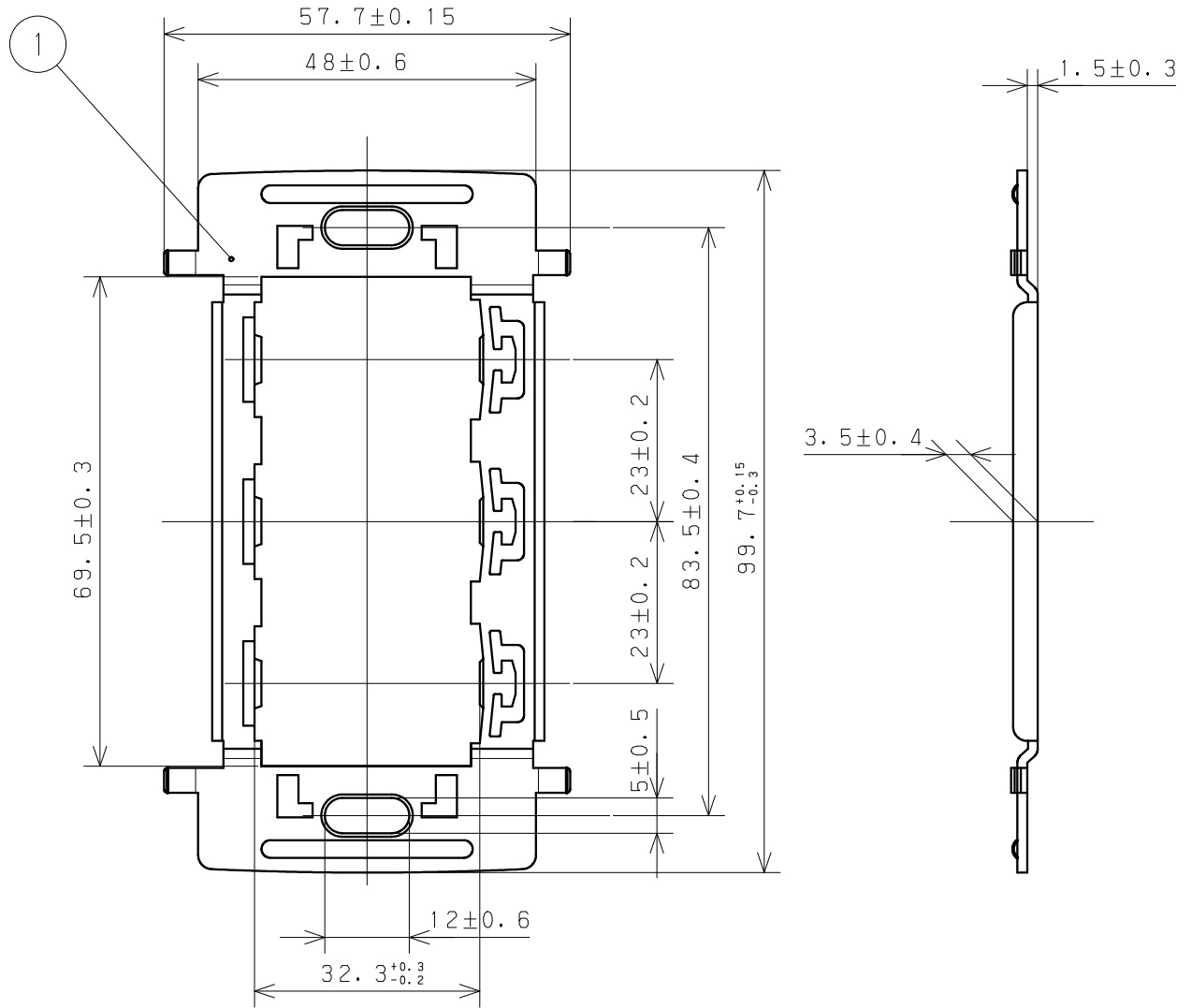


フルカラーホテル用プレート取付枠
(WNH3600)



耐熱性	70℃ 1時間
使用周囲温度範囲	-10℃ ~ +40℃
使用場所	屋内
適用はさみ金具	WNH3992 石膏ボード用はさみ金具 (9~15mm壁用) WNH3994 石膏ボード用はさみ金具 (38~42mm壁用) WNH3996 石膏ボード用はさみ金具 (58~62mm壁用)

					商品仕様図			
					品番	WNH6103	改	2
					品名	フルカラー ホテル用プレート (3コ用)		
1	プレート	ABS樹脂	ミルク ホワイト		パナソニック株式会社			
番号	構成要素	材料	色彩	処理				



適合プレート	WNH6103 ホテル用プレート(3コ用)
取付方法	<ul style="list-style-type: none"> ボックス工事の場合 <ul style="list-style-type: none"> ① 1コ用スイッチボックスに取り付けてください。 (但し造営材の穴明け加工は、$51^{+0}_{-0} \times 90^{+0}_{-0}$) ② 1コ用スイッチボックスカバー付に取り付けてください。 ボックスレス工事の場合 <ul style="list-style-type: none"> 石膏ボードの厚み <ul style="list-style-type: none"> 9~15mmの場合 --- WNH3992 38~42mmの場合 --- WNH3994 58~62mmの場合 --- WNH3996
取付壁穴寸法	長穴 $55 \times 97^{+0}_{-0}$, 角穴 $50^{+3}_{-2} \times 92^{+0}_{-0}$
ボックスねじ締付けトルク	0.5 N・m ~ 0.6 N・m

					商品仕様図			
					品番	WNH3600	改	4
					品名	フルカラー ホテルプレート用取付枠		
1	取付枠	鋼板		亜鉛メッキ クロメート処理(三価)	パナソニック株式会社			
番号	構成要素	材料	色彩	処理				