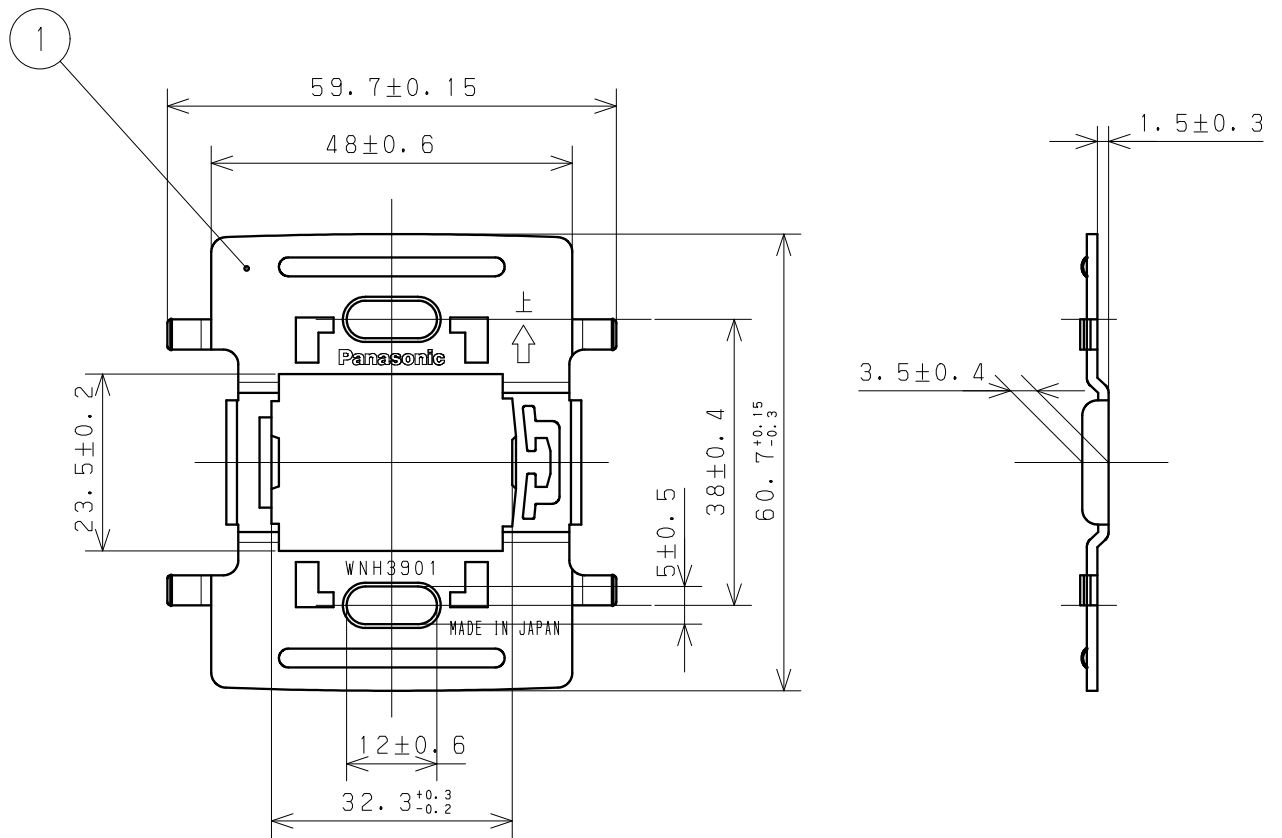


耐熱性	70℃ 1時間
使用周囲温度範囲	-10℃ ~ +40℃
使用場所	屋内
適用はさみ金具	WNH3992 石膏ボード用はさみ金具 (9~15mm壁用) WNH3994 石膏ボード用はさみ金具 (38~42mm壁用) WNH3996 石膏ボード用はさみ金具 (58~62mm壁用)

					商品仕様図		
					品番	WNH9101	改 2
					品名	フルカラー ホテル用ミニプレート (1コ用)	
1	プレート	ABS樹脂	ミルク ホワイト		パナソニック株式会社		
番号	構成要素	材料	色彩	処理			



適合プレート	WNH9101 ホテル用ミニプレート (1コ用)									
取付方法	<ul style="list-style-type: none"> <li>ボックス工事の場合 WN3931フルカラー埋込ミニ塗代カバーを使用ください。</li> <li>ボックスレス工事の場合 石膏ボードの厚み             <table style="display: inline-table; vertical-align: middle;"> <tr> <td style="font-size: 3em; vertical-align: middle;">{</td> <td>9~15mmの場合---</td> <td>WNH3992</td> </tr> <tr> <td></td> <td>38~42mmの場合---</td> <td>WNH3994</td> </tr> <tr> <td></td> <td>58~62mmの場合---</td> <td>WNH3996</td> </tr> </table> </li> </ul>	{	9~15mmの場合---	WNH3992		38~42mmの場合---	WNH3994		58~62mmの場合---	WNH3996
{	9~15mmの場合---	WNH3992								
	38~42mmの場合---	WNH3994								
	58~62mmの場合---	WNH3996								
取付壁穴寸法	丸穴 $\phi 55$ , 角穴 $\square 50^{+3}_{-2}$									
ボックスねじ締付けトルク	0.5N・m~0.6N・m									

					商品仕様図			
					品番	WNH3901	改	5
					品名	フルカラー ホテルミニプレート用取付枠 (1コ用)		
1	取付枠	鋼板		亜鉛メッキ クロメート処理 (三価)	パナソニック株式会社			
番号	構成要素	材料	色彩	処理				