

商品仕様書

№ 1

全 2

1. 保証品質

1-1 形状および材料・色彩 商品仕様図による。

1-2 耐熱性能 70℃ 1時間

2. 環境条件

2-1 使用場所
 ・住宅、事務所などの屋内で使用してください。
 ・過酷な取り扱いを受ける作業場、水気のある場所、屋側、屋外などでは使用しないでください。

2-2 使用周囲温度範囲 -10℃～+40℃

3. 使用条件

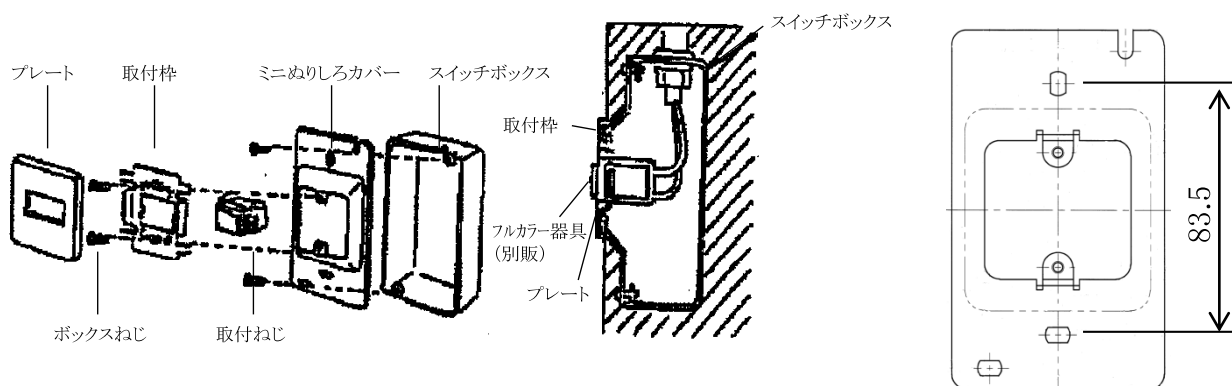
3-1 適合器具 フルカラー1コ用配線器具 (JISによる大角形ボス)

3-2 取付方法

①ボックス工事の場合

WN3931 フルカラー埋込ミニぬりしろカバーをご使用ください。

専用取付枠はWNH3901 フルカラーホテルミニプレート用取付枠(1コ用)をご使用ください。



施工手順図

施工完成図

カバーなしのスイッチボックスを使用する場合は、WN3931 ミニぬりしろカバーの上図83.5mmピッチの取付穴をご使用ください。

②ボックスなし工事の場合

WNH3901 フルカラーホテルミニプレート用取付枠(1コ用)をご使用ください。

はさみ金具をご使用ください。

・WNH3992 フルカラー石膏ボード用はさみ金具(ホテルミニプレート巾木コンセント用)
(9～15mm壁用)

・WNH3994 フルカラー石膏ボード用はさみ金具(38～42mm壁用)

・WNH3996 フルカラー石膏ボード用はさみ金具(58～62mm壁用)

品番

WNH9101

品名

フルカラー
ホテル用ミニプレート(1コ用)

改

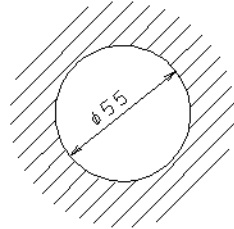
3

商品仕様書

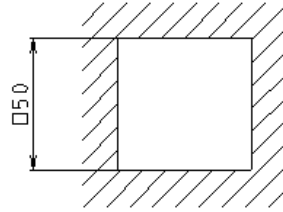
№ 2

全 2

取付穴寸法



丸穴の場合(単位:mm)



角穴の場合(単位:mm)

注)プレートをはずす時はプレートはずしキー・WV8400を使用してください。

4. 安全確保のための施工上の禁止事項

下記項目を満足されていない場合のトラブルに関しては責任を負いかねます。

(1)本品の施工は必ず本仕様書の記載内容をおまもりください。

5. 品質保証について

5-1 保証期間

・本品の品質保証期間は商品お買い上げ日(お引き渡し日)より1年間です。

5-2 保証内容

・仕様書等の注意書に従った使用状態で保証期間内に故障した場合には、
無料修理させていただきます。

5-3 保証の免責事項

・保証期間内でも次の場合には原則として有料にさせていただきます。

- (1) 使用上の誤り及び不当な修理や改造による故障及び損傷。
- (2) お買い上げ後の取付場所の移設、輸送、落下などによる故障及び損傷。
- (3) 火災、地震、水害、落雷、その他天災地変及び、公害、塩害、ガス害(硫化ガスなど)
異常電圧、指定外の使用電源(電圧、周波数)などによる故障及び損傷。
- (4) 車両、船舶等に搭載された場合に生ずる故障及び損傷。
- (5) 施工上の不備に起因する故障や不具合。
- (6) 法令、取扱説明書で要求される保守点検を行わないことによる故障及び損傷。

品
番

WNH9101

品
名フルカラー
ホテル用ミニプレート(1コ用)

改