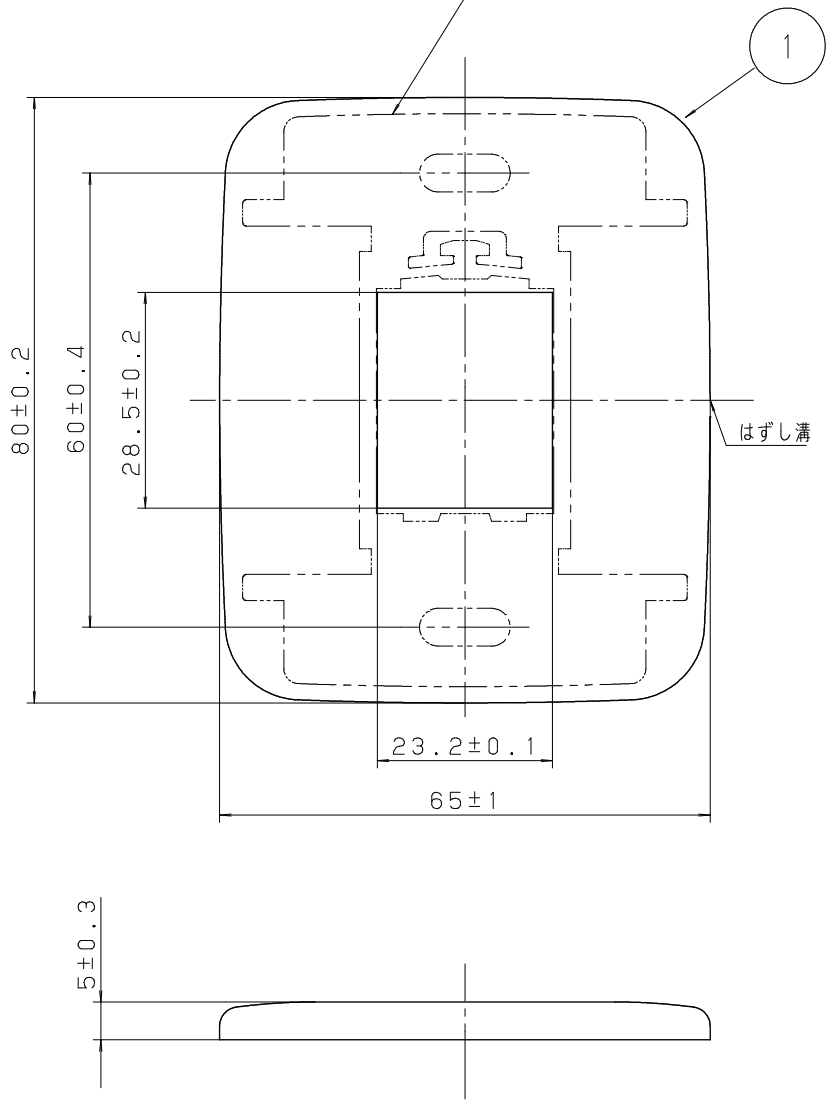
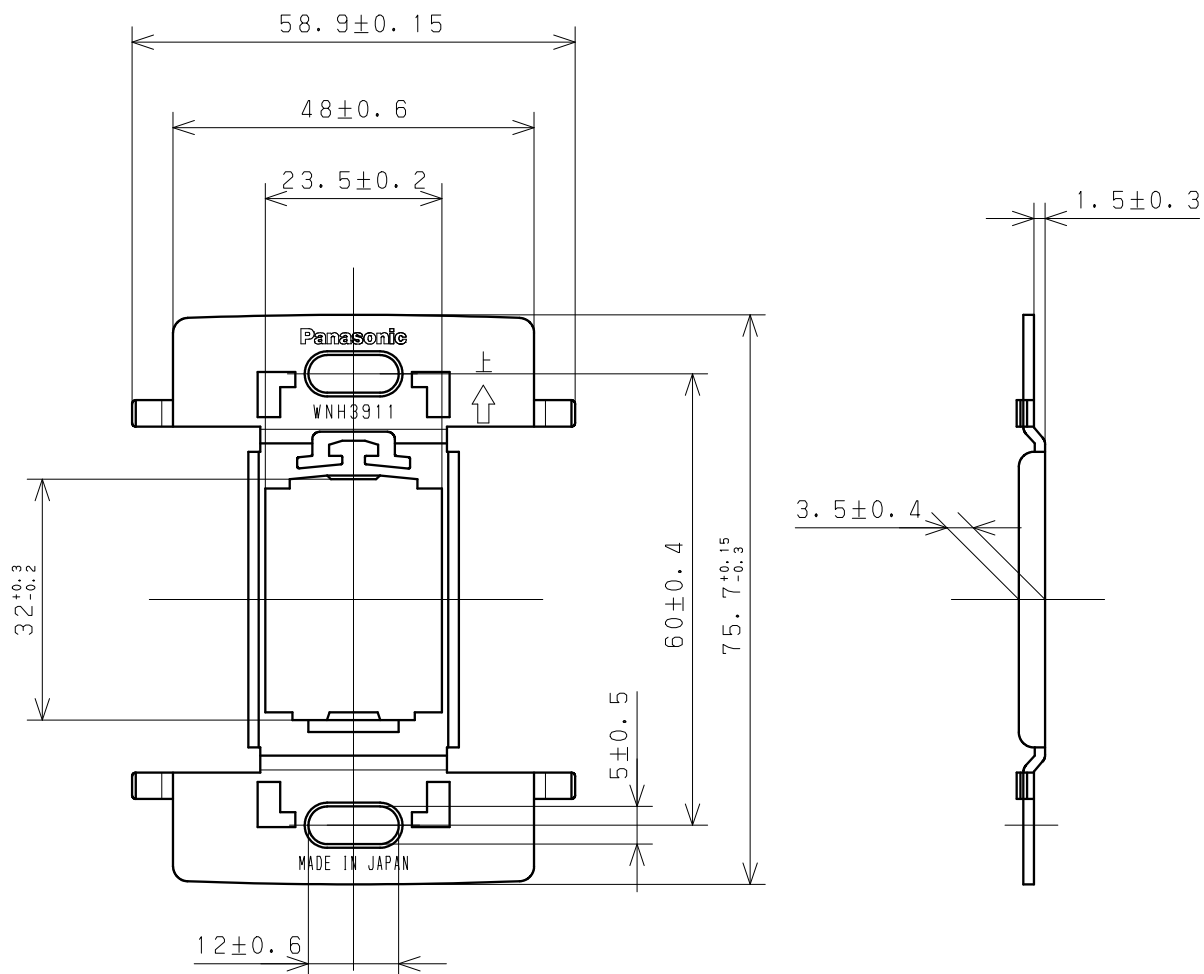


二点鎖線は専用取付枠を示します。(別売)



耐熱性	70℃ 1時間
使用周囲温度範囲	-10℃ ~ +40℃
使用場所	屋内
適用はさみ金具	WNH3992 石膏ボード用はさみ金具 (9~15mm壁用) WNH3994 石膏ボード用はさみ金具 (38~42mm壁用) WNH3996 石膏ボード用はさみ金具 (58~62mm壁用)

					商品仕様図				
					品番	WNH9111		改	3
						品名	フルカラーホテル用ミニタテプレート (1コ用)		
1	プレート	ABS樹脂	ミルクホワイト		パナソニック株式会社				
番号	構成要素	材料	色彩	処理					



適合プレート	WNH9111 ホテル用ミニタテプレート (1コ用)
取付方法	<ul style="list-style-type: none"> ボックス工事の場合 WNH3931 中型四角アウトレットボックス用ミニぬりしろカバーを使用ください。 ボックスレス工事の場合 石膏ボードの厚み <ul style="list-style-type: none"> 9~15 mm の場合 --- WNH3992 38~42 mm の場合 --- WNH3994 58~62 mm の場合 --- WNH3996
取付壁穴寸法	長穴 55×75 ⁺⁵ ₀ , 角穴 50 ⁺³ ₂ ×70 ⁺¹ ₀
ボックスねじ締付けトルク	0.5 N・m ~ 0.6 N・m

					商品仕様図			
					品番	WNH3911	改	3
					品名	フルカラー ホテルミニタテプレート用取付枠 (1コ用)		
1	取付枠	鋼板		亜鉛メッキ クロメート処理 (三価)	パナソニック株式会社			
番号	構成要素	材料	色彩	処理				