

商品仕様書

No. 1

全 2

1. 保証品質

1-1 形状および材料、色彩 添付商品仕様図による。

2. 環境条件

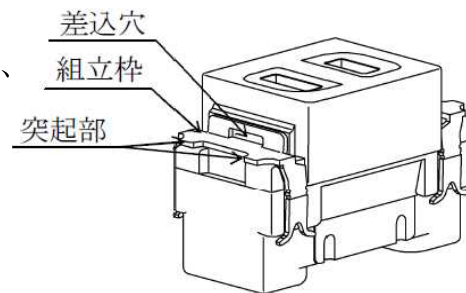
2-1 使用場所 ・住宅、事務所などの屋内で使用してください。

2-2 使用周囲温度範囲 $-10\text{ }^{\circ}\text{C} \sim +40\text{ }^{\circ}\text{C}$

3. 使用条件

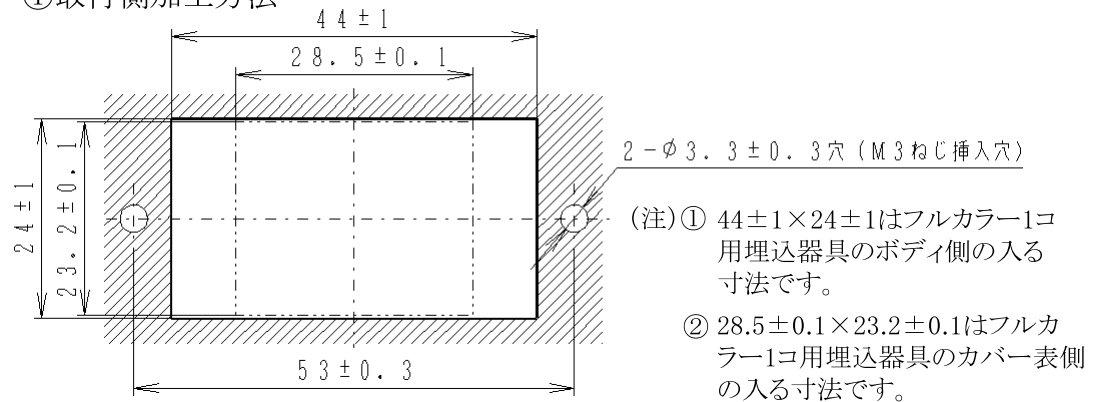
3-1 適合器具
 WN1001010 フルカラー埋込コンセント
 WN1051 フルカラー扉付埋込コンセント
 (以下、フルカラー1コ用埋込器具)

(注)組立枠又は、器具に突起および、
 差込穴の設けてあるフルカラー
 器具を使用してください。



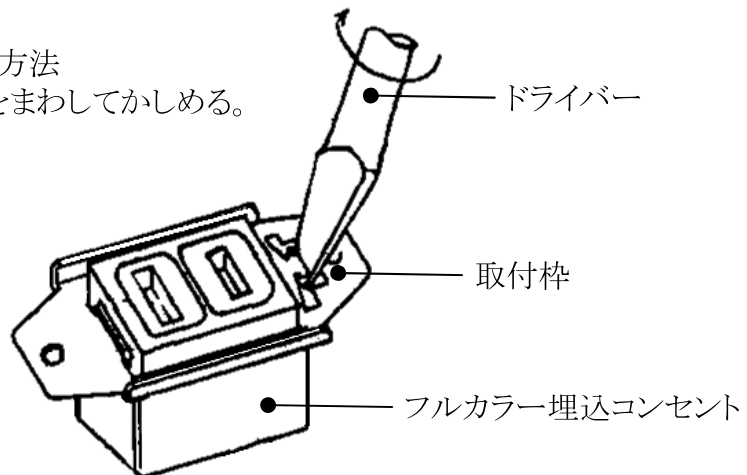
3-2 取付方法

①取付側加工方法



②取付枠かしめ方法

ドライバーをまわしてかしめる。



品番

WZ6371

品名

フルカラー小型取付枠(タップ)

改

2

商品仕様書

No. 2

全 2

4. 使用上の注意事項

- (1) 取付ねじを過大なトルクで締め付けますと、取付枠が変形したりねじばかになりますのでご注意ください。

5. 安全確保のための使用上及び施工上の禁止事項

下記項目を満足されない場合のトラブルに関しては責任を負いかねます。

- ・本品の使用及び施工は、必ず本仕様書の記載内容をおまもりください。

6. 品質保証について

本品の品質管理には最大の注力を致しますが、

- (1) 万一、本品の品質不良が原因となり、人命並びに財産に多大の影響が予測される場合には本仕様書記載の保証特性・性能の数値に対し余裕を持たれ、かつ二重回路等の安全対策を組み込んでいただくことを、製造物責任の観点からお勧めします。
- (2) 本品の品質保証期間は貴社納入後1年間とし、本仕様書に記載された項目とその範囲内とさせていただきます。本品に弊社の責による瑕疵が明らかになった場合には、誠意をもって代替品の提供、または本品の瑕疵部分の交換、修理を本品の納入場所で速やかに行わせていただきます。

ただし、次の場合はこの保証の対象から除かせていただきます。

- 1) 納入品の故障や瑕疵から誘発された他の損害の場合。
- 2) 貴社納入後の取扱、保管、運搬(輸送)において、本仕様書記載以外の条件が本品に加わった場合。
- 3) 貴社納入時までには実用化されている技術では予見することが不可能であった現象に起因する場合。
- 4) 地震・洪水・火災・紛争など弊社に責のない自然或いは人為的な災害による場合。

品番

WZ6371

品名

フルカラー小型取付枠(タップ)

改